

# MINI FEUX STROBOSCOPIQUES DEL, DE CLASSE I DE GROTE



12

MODÈLES  
DE FLASH

SAE

INTERNATIONAL

NORME  
SAE J845™

S

CAPACITÉ  
S-LINK™

F

FORMAT  
COMPACT

## TAILLE COMPACTE, GRANDE POLYVALENCE

Les mini feux stroboscopiques DEL de Grote sont les plus minces proposées par Grote, ils ont 12 modes de flash sélectionnables par l'utilisateur. En plus avec la capacité S-Link™ 2.0, ils regorgent de possibilités et de fonctionnalités.

### VOLTAGES :

MONTAGE PERMANENT : 9-32 VCC

MONTAGE AIMANT : 12 VCC

### CONSUMMATION D'AMPÈRE :

0,4 AMPÈRE à 12 V CC

### HOMOLOGATIONS :

SAE J845 CLASSE I

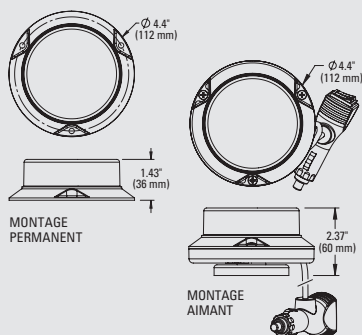


79243



79250

NOUVEAU



## CARACTÉRISTIQUES ET AVANTAGES

- 12 modes de flash sélectionnables par l'utilisateur, synchronisés ou désynchronisés plus le mode en continu
- Le système S-Link™ 2.0 permet de synchroniser jusqu'à 10 unités compatibles S-Link entre eux (pour les modèles câblés uniquement)
- Lentille et base en polycarbonate (soudées par ultrasons) ; avec polarité protégée
- Support permanent à trois trous et support magnétique avec sélection de motif à la prise

N° PIÈCE	DESCRIPTION	MONTAGE	COULEUR
79243	MINI FEUX STROBOSCOPIQUES DEL, DE CLASSE I	PERMANENT	● AMBRE/LENTILLE AMBRE
79240	MINI FEUX STROBOSCOPIQUES DEL, DE CLASSE I	PERMANENT	● AMBRE/LENTILLE CLAIRE
79241	MINI FEUX STROBOSCOPIQUES DEL, DE CLASSE I	PERMANENT	○ BLANC/LENTILLE CLAIRE
79253	MINI FEUX STROBOSCOPIQUES DEL, DE CLASSE I	AIMANT	● AMBRE/LENTILLE AMBRE
79250	MINI FEUX STROBOSCOPIQUES DEL, DE CLASSE I	AIMANT	● AMBRE/LENTILLE CLAIRE
79251	MINI FEUX STROBOSCOPIQUES DEL, DE CLASSE I	AIMANT	○ BLANC/LENTILLE CLAIRE
93605	SUPPORT DE MONTAGE POUR MINI FEUX STROBOSCOPIQUES DEL		

S

CAPACITÉ  
S-LINK™

TECHNOLOGIE S-LINK™ : Le système S-Link™ est une technologie propriétaire qui permet de synchroniser des produits S-Link similaires ensemble. Cela permet à un utilisateur de définir le type de flash sur plusieurs appareils pour un éclairage personnalisé et sur mesure.

Remarque : seuls les produits compatibles S-Link peuvent être synchronisés ensemble. Reportez-vous aux manuels d'installation de l'utilisateur pour plus de détails sur la synchronisation S-Link.



EZ-FIND

SCAN POUR LES  
SPÉCIFICATIONS  
TECHNIQUES, PRODUITS  
ASSOCIÉS ET PLUS

POUR PLUS D'INFORMATIONS  
VISITEZ NOTRE SITE WEB.  
GROTE.COM

Grote®