

TAREA PESADA TOMAS DE 7 POLOS CON TERMINALES DE BALA DE EMPUJE DE GROTE

CONECTAR
▲ PROTEGER



**INSTALACIÓN
SENCILLA**

SAE
INTERNATIONAL

**NORMA
SAE J560™**



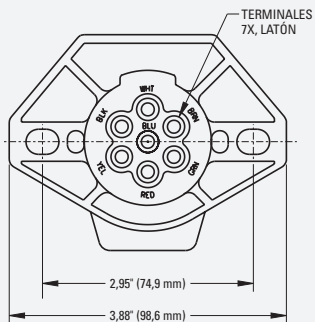
**CONSTRUCCIÓN
DURADERA**

OEM

**ESPECIFICACIÓN
OEM**

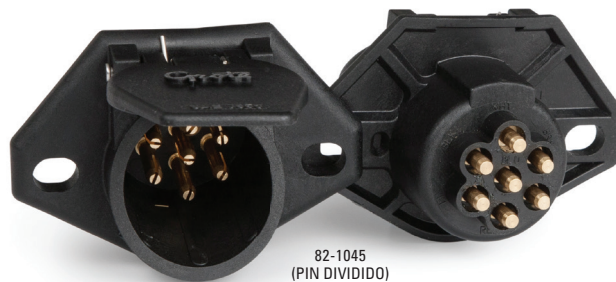
ESPECIFICACIONES

MATERIALES:
LATÓN, NYLON DE ALTO IMPACTO
AGUJEROS DE MONTAJE: 2 x 0,5"
APROBACIONES: SAE J560



Los terminales tipo bala de empuje permiten reparaciones rápidas al reemplazar rápidamente los enchufes OEM, y los terminales de clavija de latón macizo garantizan una conductividad óptima.

Los conectores de 7 vías de alta resistencia de Grote están diseñados para cumplir y superar las especificaciones SAE J560. Las características de calidad incluyen un resorte de cierre de acero inoxidable, orificios de montaje estándar de la industria y terminales tipo bala de latón macizo para una conductividad óptima.



INTERCAMBIO COMPETITIVO

GROTE	82-1045 (PIN DIVIDIDO)	82-1046 (PIN SÓLIDO)
PHILIPS	16-724	16-7242
TECTRAN	670P-75	670P-75A
TRAMEC SLOAN	38298	38296



CARACTERÍSTICAS Y BENEFICIOS

- Hecho de nailon liviano de alto impacto resistente al aceite, grasa, combustibles y sal
- Cumple y supera las especificaciones SAE J560
- Los terminales tipo bala a presión permiten reparaciones rápidas al reemplazar rápidamente los enchufes OEM
- Terminales de clavija de latón macizo para una conductividad óptima
- El cilindro del enchufe inclinado y extendido proporciona drenaje de humedad y excelente soporte para el cable de alimentación
- Orificios de montaje alargados de 1/2" para una fácil instalación
- Identificación del circuito en la parte posterior del enchufe

PIEZA N.º	DESCRIPCIÓN
82-1045	ENCHUFE RESISTENTE DE 7 POLOS CON TERMINALES BALA DE EMPUJE, NYLON, PIN DIVISIÓN
82-1046	ENCHUFE RESISTENTE DE 7 POLOS CON TERMINALES BALA DE EMPUJE, NYLON, PIN SÓLIDO



EZ-FIND

BUSQUE ESPECIFICACIONES
TÉCNICAS, PRODUCTOS
RELACIONADOS Y MUCHO MÁS

**PARA MÁS INFORMACIÓN
VISITE NUESTRO SITIO WEB.
GROTE.COM**

Grote