

e90 | 1000 lm

Hoja de información

ILUMINACIÓN DE TRABAJO



ALCANCE CERCANO

ALCANCE LEJANO

Luces de trabajo e90: Tecnología LED económica

- Carcasa compacta con menos profundidad, solo 3.5 cm/1.38"
- Los materiales sólidos optimizan la duración en condiciones ambientales adversas
- Impermeable y resistente al polvo, de conformidad con IP69K
- Expectativa de vida útil 20 veces superior a la de los focos halógenos estándar
- Requisitos EMC de nivel premium (CISPR 25 clase 5) - No interfiere con las señales de radio

Voltaje de 12 V		
Pieza N.º	Distribución de iluminación	Conector
64U21-3	ALCANCE LEJANO	CON CABLEADO
64U41-3	ALCANCE CERCANO	CON CABLEADO
64V21-3	ALCANCE LEJANO	DEUTSCH® INTEGRADA
64V41-3	ALCANCE CERCANO	DEUTSCH® INTEGRADA

Voltaje de 24 V		
Pieza N.º	Distribución de iluminación	Conector
64U31-3	ALCANCE LEJANO	CON CABLEADO
64U51-3	ALCANCE CERCANO	CON CABLEADO
64V31-3	ALCANCE LEJANO	DEUTSCH® INTEGRADA
64V51-3	ALCANCE CERCANO	DEUTSCH® INTEGRADA

ESPECIFICACIONES DEL PRODUCTO

CARACTERÍSTICAS ÓPTICAS

Iluminancia	Cálculo: 1560 lm Al instante (t0): 1270 lm Continua (t30): 1010 lm
Temperatura de color (CCT)	5700 K
Índice de producción de color (CRI)	70
Rendimiento	60 lm/W

CARACTERÍSTICAS ELÉCTRICAS

Alcance de voltaje de funcionamiento	9 - 16 V, 18 - 32 V
Corriente de entrada	1.4 A (14 V) y 0.7 A (28 V)
Corriente de inserción	No se excede la corriente de entrada nominal
Consumo de energía	17 W
Conector de entrada	Cable
Margen de temperaturas de operación	-40° C a +50° C
Protección contra polaridad inversa	✓
Protección contra recalentamiento	✓
Protección contra ESD y transientes	✓

CARACTERÍSTICAS MECÁNICAS

Medidas	92 x 92 x 32 mm (Al. x An. x Prof.)
Peso (incluye soporte)	300 g
Materiales	Lente: Policarbonato resistente a los rayos UV Carcasa: Aluminio con recubrimiento de pintura en polvo
Color	Negro
Código IP	IP69K
Montaje	Colgante y pedestal
Temperatura de almacenamiento máxima	-55° C a +110° C
Resistente a la vibración	5 G (5 - 500 Hz)

APROBACIONES Y CERTIFICADOS

ECE	R10, R23
CE	✓
ISO 7637-2 / ISO 16750-2	Sin pulsos de prueba 5 (volquete de carga)
ISO 10605	✓
ISO 11452	Sección 2 y 4
CISPR 25	Clase 5
ISO 20653	✓
Garantía	1 año



2600 Lanier Drive, Madison, Indiana U.S.A. 47250-0550

EE. UU. 800.628.0809 Canadá 800.268.5612

Europa +49 9422 40331-0 México +(52) 818262 4412 China +86.21.5774.9633

grote.com

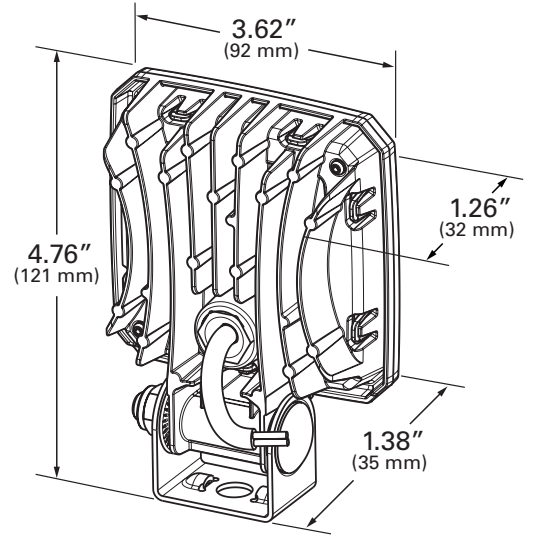
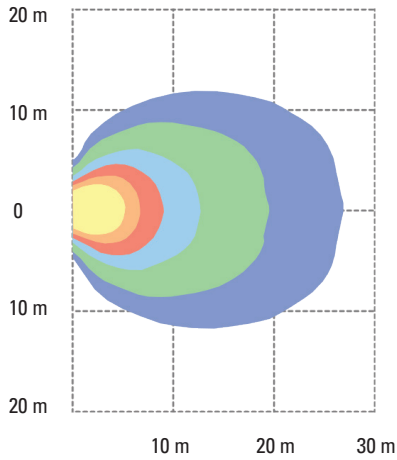


e90 | 1000 lm

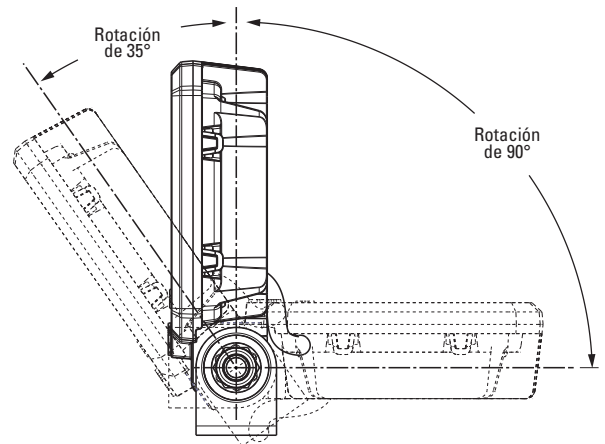
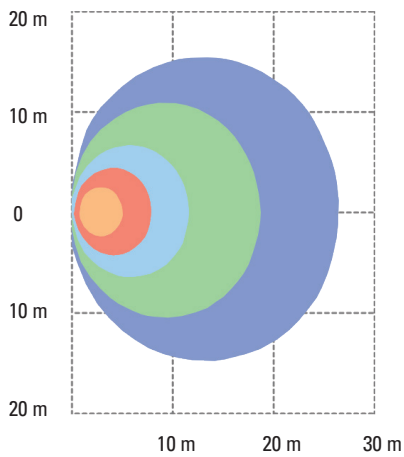
Hoja de información

ILUMINACIÓN DE TRABAJO

ALCANCE LEJANO (R23) - IsoLux (64U21, 64U31, 64V21, 64V31)



ALCANCE CERCANO - IsoLux (64U41, 64U51, 64V41, 64V51)



2600 Lanier Drive, Madison, Indiana U.S.A. 47250-0550

EE. UU. **800.628.0809** Canadá **800.268.5612**

Europa **+49 9422 40331-0** México **+(52) 818262 4412** China **+86.21.5774.9633**

grote.com

Grote