

e90 | 1000 lm

Fiche technique

ÉCLAIRAGE DE TRAVAIL



RAPPROCHÉ

ÉLOIGNÉ

Lampes de travail e90 : Technologie à DEL abordable

- Boîtier compact d'une profondeur réduite de 3,5 cm/1,38 po seulement
- Matériaux robustes pour une endurance améliorée dans des conditions environnementales difficiles
- Étanche à l'eau et à la poussière conformément à la norme IP69K
- Durée de vie 20 fois plus longue que les ampoules halogènes standard
- Exigences CEM de haut niveau (norme CISPR 25 Classe 5) – aucune interférence avec les signaux radioélectriques

Tension 12 V		
N° de pièce	Diffusion de la lumière	Connecteur
64U21-3	ÉLOIGNÉ	CÂBLÉ
64U41-3	RAPPROCHÉ	CÂBLÉ
64V21-3	ÉLOIGNÉ	DEUTSCH® INTÉGRÉ
64V41-3	RAPPROCHÉ	DEUTSCH® INTÉGRÉ

Tension 24 V		
N° de pièce	Diffusion de la lumière	Connecteur
64U31-3	ÉLOIGNÉ	CÂBLÉ
64U51-3	RAPPROCHÉ	CÂBLÉ
64V31-3	ÉLOIGNÉ	DEUTSCH® INTÉGRÉ
64V51-3	RAPPROCHÉ	DEUTSCH® INTÉGRÉ

CARACTÉRISTIQUES DU PRODUIT

CARACTÉRISTIQUES OPTIQUES

Éclairage	Calculé :	1560 lm
	Instantané (t0) :	1270 lm
	Continu (t30) :	1010 lm
Température de couleur proximale	5700 K	
Indice de rendu des couleurs	70	
Efficacité	60 lm/W	

CARACTÉRISTIQUES ÉLECTRIQUES

Plage de tension de fonctionnement	9 à 16 V, 18 à 32 V
Courant d'entrée	1,4 A (14 V) et 0,7 A (28 V)
Courant d'appel	Courant d'entrée nominal non dépassé
Consommation d'énergie	17 W
Connecteur d'entrée	Câble
Plage de température de fonctionnement	-40 °C à +50 °C
Protection contre la polarité inversée	✓
Protection contre la surchauffe	✓
Protection contre les pointes de tension et le courant transitoire	✓

CARACTÉRISTIQUES MÉCANIQUES

Dimensions	92 x 92 x 32 mm (H. x l. x P.)
Poids avec le support	300 g
Matériaux	Lentille : Polycarbonate résistant aux rayons UV Boîtier : aluminium enduit de poudre
Couleur	Noir
Code IP	IP69K
Fixation	Pivot et pied
Température maximale d'entreposage	-55 °C à +110 °C
Résistance aux vibrations	5 G (5 à 500 Hz)

HOMOLOGATIONS ET CERTIFICATIONS

CEE	R10; R23
CE	✓
ISO 7637-2/ISO 16750-2	Sans impulsion d'essai 5 (perte de charge)
ISO 10605	✓
ISO 11452	Sections 2 et 4
CISPR 25	Classe 5
ISO 20653	✓
Garantie	1 an

LUMENS		
1560 r	1270 i	1010 e
Brut	Instantané	Réel

2600 Lanier Drive, Madison, Indiana U.S.A. 47250-0550
 É.-U. 800 628-0809 Canada 800 268-5612
 Europe +49 9422 40331-0 Mexique +52 818262 4412 Chine +86 21 5774 9633

grote.com

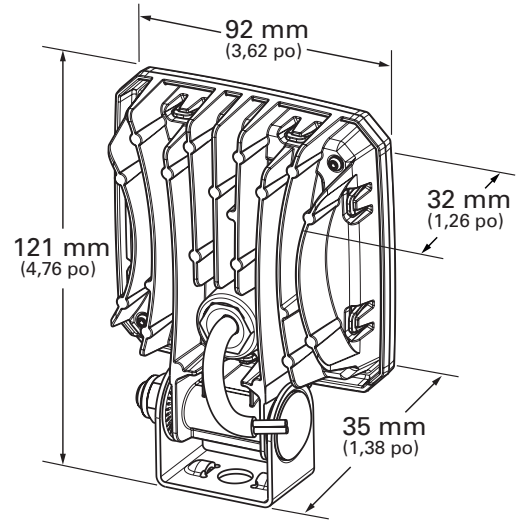
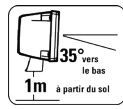
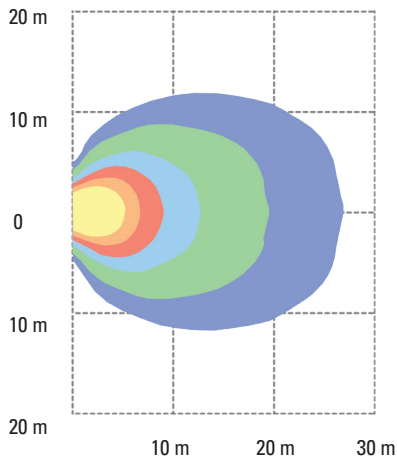
Grote

e90 | 1000 lm

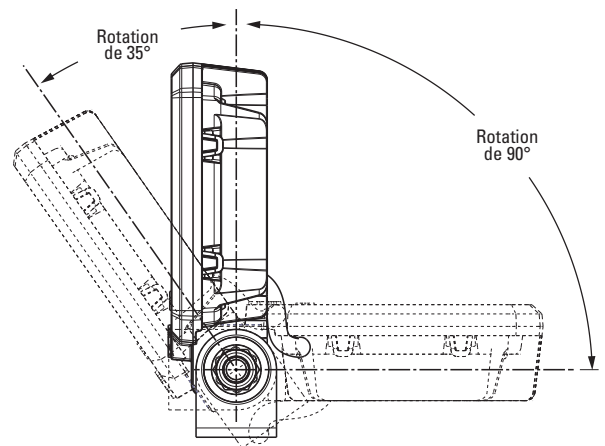
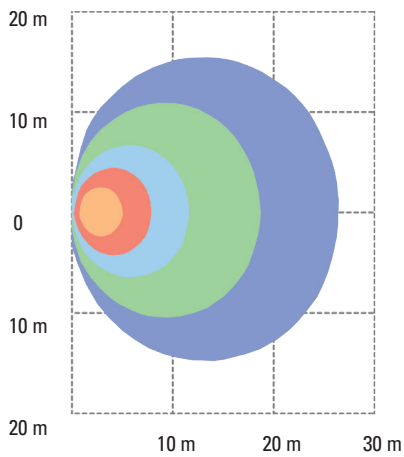
Fiche technique

ÉCLAIRAGE DE TRAVAIL

ÉLOIGNÉ (R23) – IsoLux (64U21, 64U31, 64V21, 64V31)



RAPPROCHÉ – IsoLux (64U41, 64U51, 64V41, 64V51)



2600 Lanier Drive, Madison, Indiana U.S.A. 47250-0550
 É.-U. 800 628-0809 Canada 800 268-5612
 Europe +49 9422 40331-0 Mexique +52 818262 4412 Chine +86 21 5774 9633

Grote

grote.com