

# Trilliant® Cube 3000

## Hoja de información

ILUMINACIÓN DE TRABAJO



### Luces de trabajo Cube: características de vanguardia y funcionalidad mejorada

- La placa de circuito altamente eficiente produce 68 lúmenes por vatio en todos los voltajes
- Carcasa de 10 x 10 cm con profundidad reducida de solo 75 mm
- Carcasa de aluminio fundido a presión y soporte de montaje de acero inoxidable para las condiciones ambientales más exigentes
- Lente de policarbonato con revestimiento duro resistente a los rayos UV y a los rayones
- La lámpara sellada resiste el ingreso de partículas y agua, lo que cumple con IP69K
- Incluye gestión del calor y tecnología de protección ante transientes de voltaje para una mejor duración del LED
- Rango de operación de voltaje múltiple real (9 - 32 V)
- Requisitos EMC de nivel premium (CISPR 25 clase 5) - No interferirá con las señales de radio
- Cumple con las normas ISO 14982 y EN 13309 para operar en maquinaria de construcción y agrícola

### ESPECIFICACIONES DEL PRODUCTO

#### CARACTERÍSTICAS ÓPTICAS

Iluminancia	Cálculo: 4200 lm Al instante (t0): 3530 lm Continua (t30): 3040 lm
Temperatura de color (CCT)	5700 K
Índice de producción de color (CRI)	70
Rendimiento	68 lm/W

#### CARACTERÍSTICAS ELÉCTRICAS

Alcance de voltaje de funcionamiento	9 - 32 V
Corriente de entrada	3.2 A (14 V) y 1.6 A (28 V)
Corriente de inserción	No se excede la corriente de entrada nominal
Consumo de energía	45 W
Conector de entrada	Deutsch DT, Superseal
Margen de temperaturas de operación	-40 °C a +50 °C / -40 °F a 122 °F
Protección contra polaridad inversa	✓
Protección contra recalentamiento	✓
Protección contra ESD, sobretensión y transientes de voltaje	✓

#### CARACTERÍSTICAS MECÁNICAS

Medidas	100 x 100 x 75 mm (Al. x An. x Prof.)
Peso	720 g
Materiales	Lente: Policarbonato con revestimiento duro resistente a los rayones y a los rayos UV Carcasa: Aluminio con recubrimiento de pintura en polvo
Color	Negro
Código IP	IP69K, IPX7
Montaje	Colgante (tornillo M10)
Temperatura de almacenamiento máxima	-55 °C a +110 °C / -67 °F a 230 °F
Resistente a impactos y choques	50 G
Resistente a la vibración	5 G (5 - 500 Hz)

#### APROBACIONES Y CERTIFICADOS

ECE	R10
CE	✓
ISO 14982	✓
EN 13309	✓
ISO 7637-2 / ISO 16750-2	✓
ISO 10605	✓
ISO 11452	Sección 2 y 4
CISPR 25	Clase 5
ISO 16750	Sección 3 - 5
EN 60068	✓
ISO 20653	✓



Número de pieza	Patrón de luz	Conector
63W41	LARGO ALCANCE	Deutsch DT
63W61	CORTO ALCANCE	Deutsch DT
63W71	CORTO ALCANCE	Superseal

2600 Lanier Drive, Madison, Indiana U.S.A. 47250-0550  
EE. UU. 800.628.0809 Canadá 800.268.5612  
Europa +49 9422 40331-0 México +(52) 818262 4412 China +86.21.5774.9633

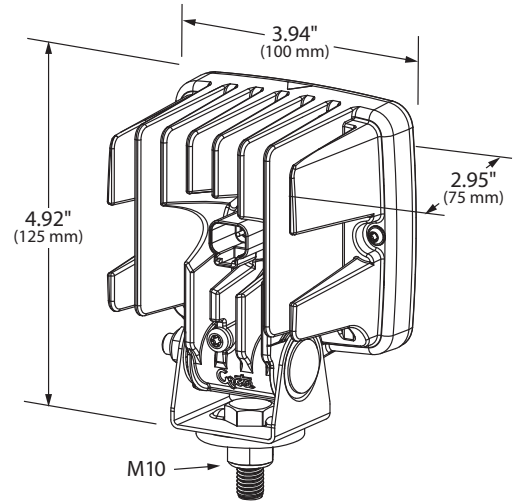
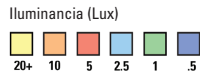
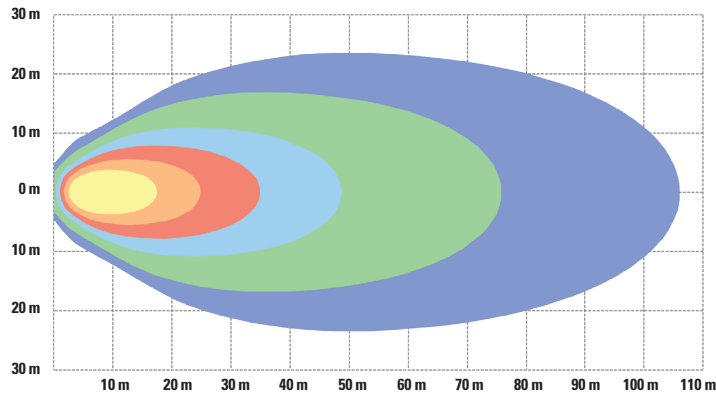
[grote.com](http://grote.com)

# Trilliant<sup>®</sup> Cube 3000

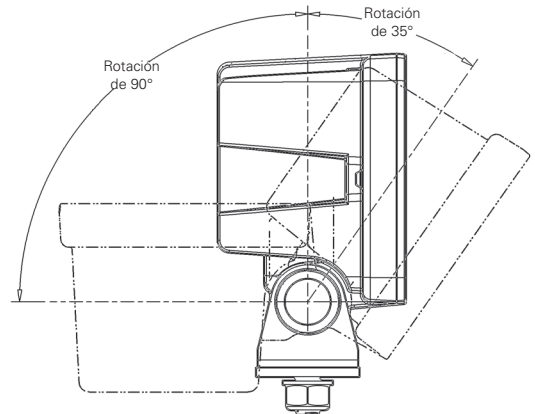
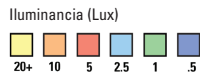
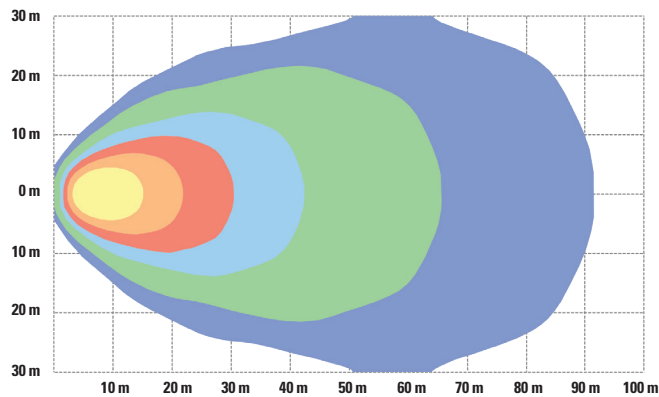
## Hoja de información

ILUMINACIÓN DE TRABAJO

Largo alcance - IsoLux (63W41, 63W51)



Corto alcance - IsoLux (63W61, 63W71)



2600 Lanier Drive, Madison, Indiana U.S.A. 47250-0550

EE. UU. **800.628.0809** Canadá **800.268.5612**

Europa **+49 9422 40331-0** México **+(52) 818262 4412** China **+86.21.5774.9633**

**Grote**

[grote.com](http://grote.com)