

Lampes de travail BriteZone™

Fiche technique



ÉCLAIRAGE DE TRAVAIL



BZ201-5



BZ101-5



BZ301-5



BZ551-5



BZ111-5



BZ601-5

AUCUNE EXCUSE. Beau temps, mauvais temps, de nuit comme de jour, la gamme de lampes à DEL abordables de Grote est conçue pour fonctionner lorsque vous en avez besoin.

- Grâce à une construction durable et à une technologie à DEL qui surpasse celle à halogène, les lampes BriteZone™ font clairement le travail.
- Bateau. Tondeuse. Hors-route. Au travail. Bien après le coucher du soleil, vous avez besoin d'une lampe aussi solide et infatigable que vous.
- La gamme BriteZone de Grote propose des lampes à DEL pour satisfaire tous les besoins, y compris ceux des dépanneuses, des camions à ordures et des chariots élévateurs, et ce, sans vous ruiner.
- Prix concurrentiel qui respecte votre budget.

CARACTÉRISTIQUES DU PRODUIT

MATÉRIAUX

LENTILLE : POLYCARBONATE

BOÎTIER : ALUMINIUM MOULÉ

SUPPORT : ACIER INOXYDABLE

FLUX LUMINEUX

FAISCEAU LONG DE COULEUR BLANC FROID

NUMÉRO DE PIÈCE	DESCRIPTION	DEL	CONSOMMATION D'ÉNERGIE	LUMENS BRUTS	TENSION
BZ101-5	LAMPE DE TRAVAIL RONDE	6	16 W	1 600	9 – 32 V
BZ111-5	PETITE LAMPE DE TRAVAIL RONDE	5	14 W	1 240	12 – 36 V
BZ201-5	LAMPE DE TRAVAIL CARRÉE	5	11 W	1 100	9 – 32 V
BZ301-5	LAMPE DE TRAVAIL MINCE	6	16 W	1 400	9 – 32 V
BZ551-5	LAMPE DE TRAVAIL DEL	6	15 W	1 200	12 – 30 V
BZ601-5	MINILAMPE DE TRAVAIL CARRÉE	3	8,1 W	775	12 – 36 V

2600 Lanier Drive, Madison, Indiana U.S.A. 47250-0550

É.-U. **800 628-0809** Canada **800 268-5612**

Europe **+49 9422 40331-0** Mexique **+(52) 818262 4412** Chine **+86 21-5774-9633**

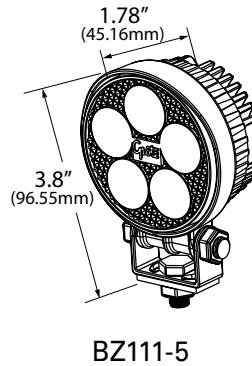
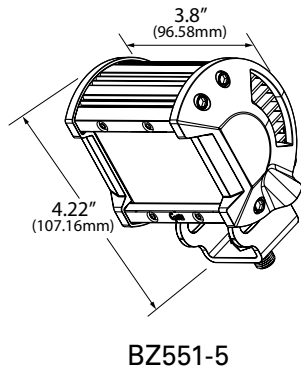
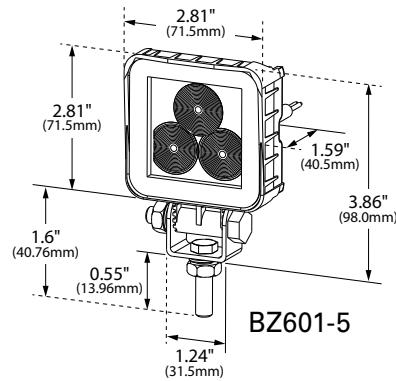
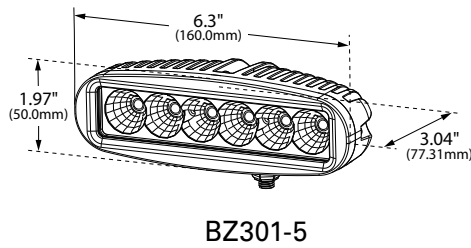
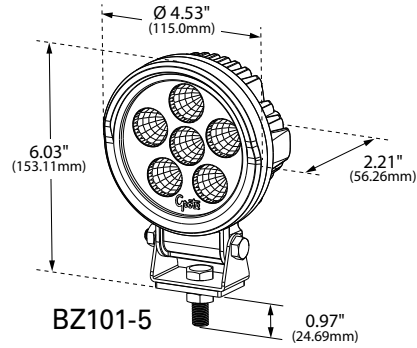
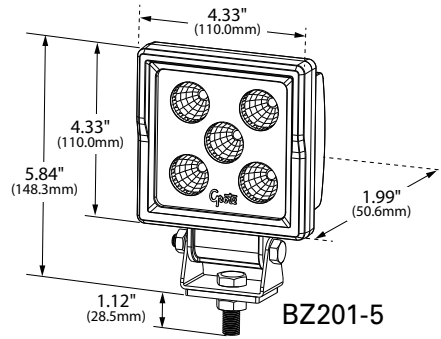
grote.com

Lampes de travail BriteZone™

Fiche technique



ÉCLAIRAGE DE TRAVAIL



2600 Lanier Drive, Madison, Indiana U.S.A. 47250-0550

É.-U. 800 628-0809 Canada 800 268-5612

Europe +49 9422 40331-0 Mexique +(52) 818262 4412 Chine +86 21-5774-9633

grote.com

