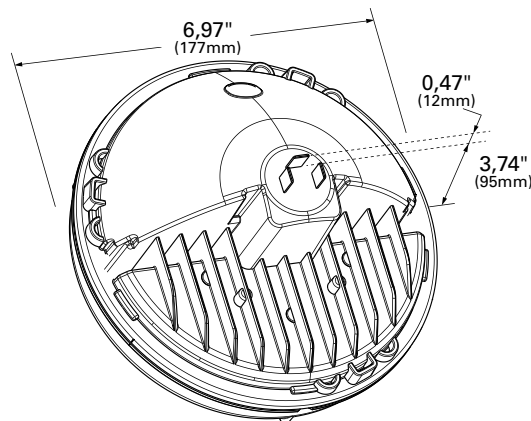


# FARO DELANTERO LED SELLADO DE 7 PULGADAS



FICHA DE DATOS

ILUMINACIÓN DELANTERA



Ascienda de categoría a una iluminación LED brillante y eficiente con el faro delantero LED sellado de 7 pulgadas de Grote, un reemplazo directo de los faros halógenos de 7 pulgadas.

- Estas luces cumplen con los requisitos legales de la normativa FMVSS 108 del Departamento de Transporte (DOT) de EE. UU. y de la normativa CMVSS 108 del Transporte de Canadá (TC).
- Mejora la experiencia de manejo al proporcionar una mejor visualización de los detalles y reduce la fatiga ocular, lo que disminuye el riesgo de accidentes.
- Está diseñado para una conexión H4 estándar, no se necesita un cableado adicional para vehículos con cableado H4 estándar.
- Los LED de larga duración superan a las bombillas incandescentes y halógenas del fabricante del equipo original (OEM) en durabilidad, luminosidad y modelo.

## ESPECIFICACIONES DEL PRODUCTO

### MATERIALES:

Material de la carcasa: policarbonato

Material de la lente: policarbonato con revestimiento UV

### CARACTERÍSTICAS ELECTRÓNICAS:

Tipo de conector: H4

Voltaje: 10-32 VCC

### CONSUMO DE ENERGÍA:

Luces bajas:  
0,92 A a 12 V, 11 W

Luces altas:  
1,75 A a 12 V, 21 W

### CALIFICACIONES Y CUMPLIMIENTOS:

FMVSS 108

Protección de entrada: IP67

### CÓDIGO VMRS:

034-001-151

NÚMERO DE PIEZA	DESCRIPCIÓN	VOLTAJE
63101-5	FARO DELANTERO LED SELLADO DE 7 PULGADAS	10 V-32 V

PARA OBTENER MÁS  
INFORMACIÓN,  
VISITE **GROTE.COM**

Grote Industries, Inc. 2600 Lanier Drive, Madison, Indiana U.S.A. 47250-0550  
EE. UU. 800.628.0809 | Europa +49 9422 40331-0 | China +86.21.5774.9633  
Canadá 800.268.5612 | México +(52) 818262 4412



# FARO DELANTERO LED SELLADO DE 7 PULGADAS



FICHA DE DATOS

ILUMINACIÓN DELANTERA

## LUCES BAJAS

450 + PIES | 140 + M

80 + PIES  
25 + M



## LUCES ALTAS

985 + PIES | 300 + M

124 + PIES  
38 + M

