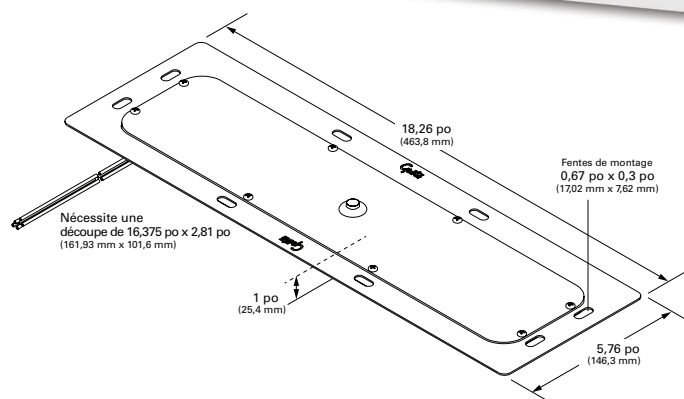


Plafonnier DEL de 18 po avec détecteur de mouvement synchronisé

Fiche technique

ÉCLAIRAGE INTÉRIEUR



CARACTÉRISTIQUES DU PRODUIT

MATÉRIAUX

Boîtier en aluminium, revêtement en poudre blanc

Lentille en polycarbonate

CARACTÉRISTIQUES ÉLECTRIQUES

Tension de fonctionnement : 9 V à 13 V

Appel de courant total : 1,75 A ± 15 % @ 12 V

ÉVALUATION ET CONFORMITÉ

Tension thermique : J1455

Vibration : SAE J2139 S4.1

Fil blanc – mise à la terre (GND)

Fil noir – Positif (B+)

Fil vert – Synchronisation (SYNC)

Plafonnier d'intérieur synchronisé. Un s'allume/tous s'allument, avec détecteur de mouvement.

- Le fil SYNC sert à connecter plusieurs lampes dans le système.
- La technologie du détecteur de mouvement a pour but d'éliminer les interrupteurs.
- La lampe s'allume lorsqu'un détecteur de mouvement passif à infrarouge détecte un corps d'une température différente en mouvement à moins de 10 pieds.
- La lampe fonctionne durant 40 minutes à pleine intensité, puis durant 3 minutes à 10 % d'intensité avant de s'éteindre.
- Boîtier solide en aluminium d'une seule pièce et lentille résistante en polycarbonate.
- Le motif optique à grand angle fournit une couverture mur à mur.
- Appareil de protection thermique automatique intégré.
- Fonctionne à des températures se situant entre -4 °F et 122°F (-20 °C à 50 °C)

NUMÉRO DE PIÈCE	DESCRIPTION	SOURCE LUMINEUSE	RENDEMENT
61M11	Plafonnier intérieur de 18 po synchronisé	DEL	940 lumens
61M11-3	Emballage en vrac de plafonniers intérieurs de 18 po synchronisés	LED	940 Lumens

2600 Lanier Drive, Madison, Indiana U.S.A. 47250-0550
É.-U. 800 628-0809 Canada 800 268-5612
Europe +49 9962/20008-0 Mexique 011 (52) 81-8262-4400

grote.com

Grote®