

# Lámpara LED oval de frenado/trasera/direccional de 6" con lámpara de reversa integrada y Lámpara LED oval de frenado/trasera/direccional de 6"

Hoja de información

LUCES DE FRENADO/TRASERAS/DIRECCIONALES



## ESPECIFICACIONES DEL PRODUCTO

### MATERIALES

Lente de reversa integrada: rojo, acrílico de alto impacto, policarbonato transparente

Lente de frenado/trasera/direccional: rojo, acrílico de alto impacto

Carcasa: mezcla policarbonato/ABS, negra

Montaje: soldadura láser

Tipos de conexión: cubierta dura, clavija macho, clavija hembra

### FMVSS

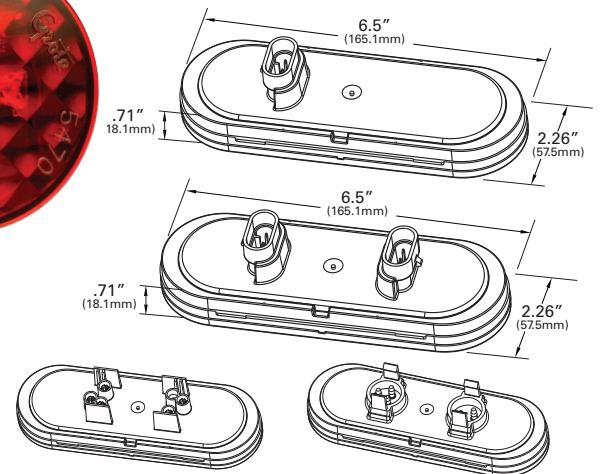
Lámpara de frenado/trasera/direccional con lámpara de reversa integrada FMVSS 108: I, S, T, R2

Lámpara de frenado/trasera/direccional solamente

FMVSS 108: I, S, T

### TENSIÓN

12 volts



## Dos lámparas en una

- Diseño innovador patentado que combina todas las funciones de frenado / trasera / direccional y reversa en una sola lámpara del tamaño estándar en la industria.
- El diseño simétrico cumple con los requisitos legales, cualquiera sea el ángulo de montaje.
- El diseño de dos lámparas en una elimina dos agujeros y dos lámparas en la parte trasera de los vehículos convencionales, profesionales y especializados. Este diseño puede también reemplazar la lámpara de reversa separada en los módulos de potencia.
- El diseño de la lámpara ahorra tiempo y dinero en la instalación, elimina posibles fugas en el vehículo, mejora la integridad estructural y la resistencia a la corrosión, y deja más lugar para otros controles, así como para elevadores de carga o barras de agarre.
- La tecnología LED ofrece menor costo de mantenimiento y vida útil prolongada.
- El diseño estándar de la industria es compatible con las arandelas aislantes, soportes y bridas existentes.
- El diseño de perfil delgado minimiza la probabilidad de daños por impactos externos.
- Los conectores separados son compatibles con la funcionalidad total de los arneses existentes.
- Reduce los costos de existencias, de SKU y de inactividad.
- Se ofrece una lámpara de frenado/trasera/direccional compatible, para sistemas con lámparas direccionales separadas.

2600 Lanier Drive, Madison, Indiana, EE. UU. 47250-0550

EE. UU. **800.628.0809** Canadá **800.268.5612**

Europa **+49 9962/20008-0** México **011 (52) 81-8262-4400**

GLB2015-82

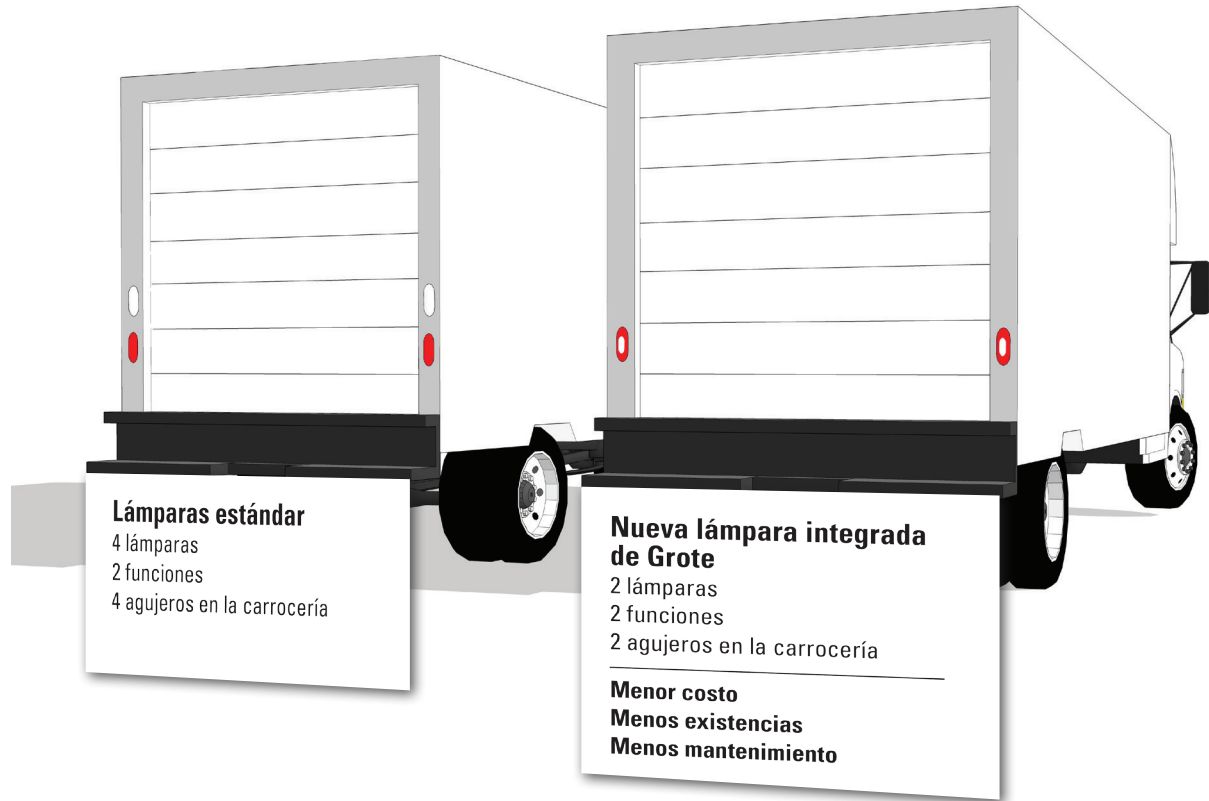
[grote.com](http://grote.com)

**Grote**

# Lámpara LED oval de frenado/trasera/direccional de 6" con lámpara de reversa integrada y Lámpara LED oval de frenado/trasera/direccional de 6"

Hoja de información

LUCES DE FRENADO/TRASERAS/DIRECCIONALES



| Número de pieza de Grote | Descripción   | Conectividad                 | Tensión    | Cantidad por caja |
|--------------------------|---|------------------------------|------------|-------------------|
| 01-5469-71               | Lámpara de frenado/trasera/direccional con lámpara de reversa integrada | Terminación de cubierta dura | 12/24 volt | 16                |
| 54672                    | Lámpara de frenado/trasera/direccional con lámpara de reversa integrada | Terminación de pines macho   | 12 volt    | 16                |
| 54682                    | Lámpara de frenado/trasera/direccional con lámpara de reversa integrada | Terminación de pines hembra  | 12 volt    | 16                |
| 54702                    | Lámpara de frenado/trasera/direccional con lámpara de reversa integrada | Terminación de cubierta dura | 12 volt    | 16                |
| 54722                    | Lámpara de frenado/trasera/direccional sin lámpara de reversa integrada | Terminación de cubierta dura | 12 volt    | 16                |
| 54752                    | Lámpara de frenado/trasera/direccional sin lámpara de reversa integrada | Terminación de pines macho   | 12 volt    | 16                |
| 54762                    | Lámpara de frenado/trasera/direccional sin lámpara de reversa integrada | Terminación de pines hembra  | 12 volt    | 16                |

Información de patente en [grote.com/patents](http://grote.com/patents)

2600 Lanier Drive, Madison, Indiana, EE. UU. 47250-0550  
 EE. UU. **800.628.0809** Canadá **800.268.5612**  
 Europa **+49 9962/20008-0** México **011 (52) 81-8262-4400**

[grote.com](http://grote.com)

