

Lámparas delanteras LED de reemplazo para faro sellado Grote 4 x 6

Hoja de información

ILUMINACIÓN DELANTERA



Luz alta/baja 94401-5



Luz alta 94411-5

Conector H4 de 2 clavijas



Luz alta 94411-5



Conector H4 de 3 clavijas

Luz alta/baja 94401-5

Luz baja 94421-5



Bloque adaptador para 94401-5



Luz baja 94421-5

ESPECIFICACIONES DEL PRODUCTO

MATERIALES:

Peso: 94411-5 y 94421-5; 1.7 lb (765.7 g)
94401-5; 1.5 lb (680.4 g)

Material de la carcasa: Aluminio fundido a presión, acabado con recubrimiento de pintura en polvo negra

Material del lente: Policarbonato, acabado con revestimiento rígido, resistente a los rayos UV

CARACTERÍSTICAS ELECTRÓNICAS:

Tipo de conector: Automotor H4

Voltaje de entrada: 9 V-30 V

Consumo de potencia: 94421-5; 15-20 vatios, 94411-5; 20-25 vatios, 94401-5; 18-23 vatios

ÓPTICA:

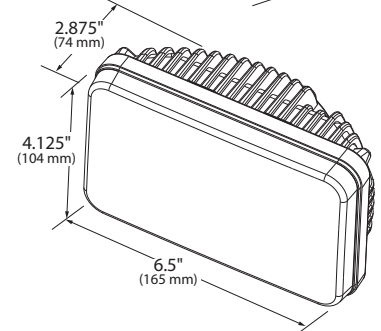
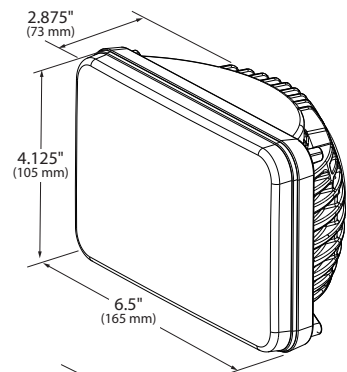
Potencia luminosa: 94421-5; 630 lúmenes efectivos, 94411-5; 900 lúmenes efectivos, 94401-5; lúmenes efectivos: 910 en luz baja, 1150 en luz alta

Paquete óptico: Reflector metalizado, lentes transparentes

CLASIFICACIÓN Y NORMAS:

Lámparas delanteras según FMVSS108: 94411-5; 1A1, 94421-5; 2A1, 94401-5; 2E1

Protección de entrada: IP67



Use lámparas delanteras LED para reemplazar y mejorar sus lámparas halógenas y/o HID.

- Aprobadas por el DOT y legales para todos los sistemas de 4" x 6" (100 x 165 mm)
- Las lámparas delanteras LED son más brillantes para el ojo humano que su equivalente en luces halógenas o HID, y se parecen más a la luz natural. Esto permite detectar mucho mejor los riesgos y peligros en el camino y evitar colisiones.
- Como propician una visión más clara, reducen la fatiga visual bajo cualquier condición, lo que reduce las probabilidades de sufrir accidentes.
- Las lámparas delanteras tienen lentes con revestimiento rígido y protección contra los rayos UV que son resistentes a altos impactos, a las grietas y al amarillamiento.
- Compatibles con sistemas eléctricos de 12 V y 24 V
- 94411-5 y 94421-5 incluyen adaptador 68630 para aplicaciones de cableado no estándar; 94401-5 incluye bloque adaptador para mazo estilo 2E1.

NÚMERO DE PIEZA	DESCRIPCIÓN	VOLTAJE	AMPERAJE	INTERCAMBIO
94421-5	LUZ BAJA	12V/24V	1.39A A 13.5 V; 0.61A A 28 V	4652, H4652, H4656, H4662, H4739, H5062
94411-5	LUZ ALTA	12V/24V	1.68A A 13.5 V; 0.74A A 28 V	4651, H4651, H5051
94401-5	LUZ ALTA/BAJA	12V/24V	ALTA 1.63A A 13.5V; 0.79A A 28V BAJA 1.35A A 13.5V; 0.65A A 28V	H6545, H4666, HP6545, H4668

2600 Lanier Drive, Madison, Indiana U.S.A. 47250-0550

EE. UU. **800.628.0809** Canadá **800.268.5612**

Europa **+49 9422 40331-0** México **+(52) 818262 4412** China **+86.21.5774.9633**

grote.com

Lámparas delanteras LED de reemplazo para faro sellado Grote 4 x 6

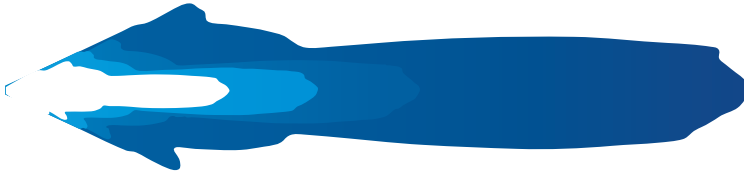
Hoja de información

ILUMINACIÓN DELANTERA

COMPARACIÓN PARA LUZ LARGA

Más de 1030 pies | 315 metros

Más de 225 pies
Más de 70 metros



Grote - 94411-5
Faro delantero de LED 4" x 6"

Más de 885 pies | 270 metros

Más de 75 pies
Más de 24 metros

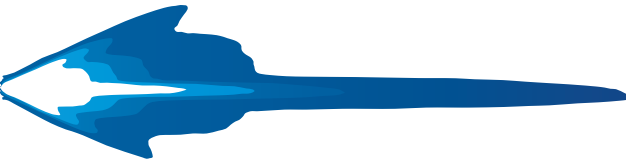


Halógena H4651

COMPARACIÓN PARA LUZ BAJA

Más de 885 pies | 270 metros

Más de 195 pies
Más de 60 metros



Grote - 94421-5
Faro delantero de LED 4" x 6"

Más de 410 pies | 125 metros

Más de 80 pies
Más de 25 metros



Halógena H5062

COMPARACIÓN PARA LUZ ALTA/BAJA

Más de 688 pies | Más de 210

Más de 82 pies
Más de 25 metros



Grote - 94401-5
Faro delantero de LED 4" x 6" (luz alta)

Más de 426 pies | Más de 130 metros

Más de 98 pies
Más de 30 metros



H4666/H6545 halógena
(luz alta)

Más de 196 pies | Más de 60 metros

Más de 59 pies
Más de 18 metros



Grote - 94401-5
Faro delantero de LED 4" x 6"
(luz baja)

Más de 114 pies | Más de 35 metros

Más de 52 pies
Más de 16 metros



H4666/H6545 halógena
(luz baja)

2600 Lanier Drive, Madison, Indiana U.S.A. 47250-0550
EE. UU. 800.628.0809 Canadá 800.268.5612
Europa +49 9422 40331-0 México +(52) 818262 4412 China +86.21.5774.9633

grote.com

Grote