

LED de F/T/D redonda con lámpara de reversa integrada, 4"

Hoja de información

ILUMINACIÓN DE FRENADO / TRASERA / DIRECCIONAL



ESPECIFICACIONES DEL PRODUCTO

MATERIALES

Lente: policarbonato, rojo/transparente

Carcasa: combinación de policarbonato/ABS, negro

Ensamblaje: soldadura láser

Tipos de conexión: estándar, 4 clavijas, cubierta dura

FMVSS

FMVSS 108: 55162: I, S, T, R2, P2

55082: I, S, T, P2

INGRESS PROTECTION

IP67 compatible para el polvo y el agua

VOLTAJE

Voltaje: corriente de diseño de 14 voltios

Consumo de corriente: ($\pm 15\%$) a 14 V

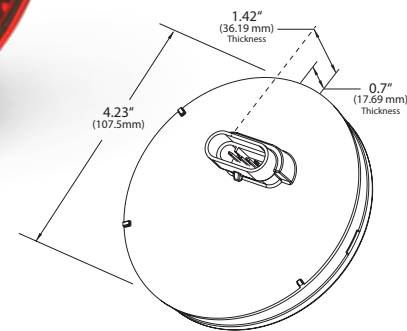
De frenado: margen de 80 mA - 185 mA

Trasera: margen de 19 mA - 22 mA

Reversa: 306 mA (55162)

CONECTORES DE ACOPLAMIENTO

Cubierta dura SuperSeal 282088-1



Cuatro funciones en una lámpara

- Diseño innovador patentado que combina todas las funciones de frenado / trasera / direccional y reversa en una sola lámpara del tamaño estándar en la industria.
- El diseño de dos lámparas en una elimina la necesidad de dos orificios y dos lámparas en la parte trasera de los vehículos sencillos, profesionales y especializados.
- Este diseño también puede reemplazar una o dos lámparas de retroceso en módulos de energía.
- El diseño de la lámpara permite ahorrar tiempo y dinero en la instalación, elimina las posibles filtraciones en el vehículo, mejora la integridad estructural y la resistencia a la corrosión, y deja más lugar para otros controles, como puertas levadizas y barras de agarre.
- El nuevo diseño resistente cumple las normas y usa LED dedicados para las funciones de frenado y trasera.
- Diseñada para cumplir con las especificaciones eléctricas de la mayoría de los fabricantes de camiones clase 8.
- Ofrece protección eléctrica de alto nivel para: voltaje inverso, sobretensión, ráfagas eléctricas y recalentamiento.
- La tecnología LED reduce el costo de mantenimiento y prolonga la vida útil de la lámpara.
- El diseño estándar es apto para la mayoría de aros protectores, soportes y bridas de montaje existentes.
- El diseño de perfil delgado minimiza la posibilidad de daño por impacto externo.
- Reduce el inventario, las unidades de mantenimiento de stock y los costos de transporte.
- Cumple con los requisitos legales de FMVSS para las luces de frenado/trasera/direccional y reversa.
- Conector estándar de cubierta dura y 4 clavijas.
- Lámpara de frenado/trasera/direccional haciendo juego para sistemas con lámparas direccionales separadas. (55082)

2600 Lanier Drive, Madison, Indiana U.S.A. 47250-0550

EE. UU. **800.628.0809** Canadá **800.268.5612**

Europa **+49 9422 40331-0** México **011 (52) 81-8262-4400** China **+86.21.5774.9633**

GLB2017-145

grote.com

Grote

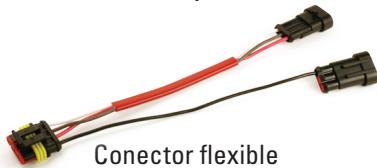
LED de F/T/D redonda con lámpara de reversa integrada, 4"

Hoja de información

ILUMINACIÓN DE FRENADO / TRASERA / DIRECCIONAL



Conector de 4 clavijas



Conector flexible 66865



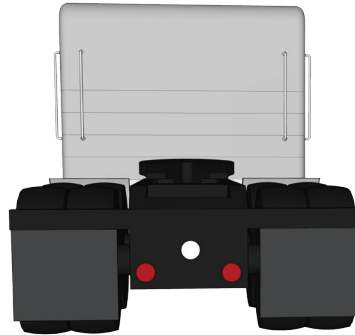
Conector flexible 66863



Conector flexible 66864

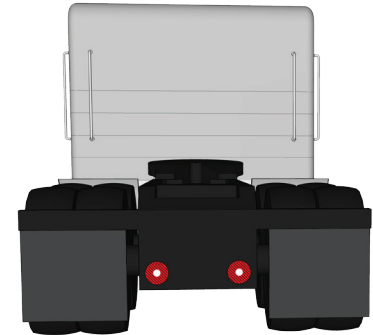


Mazo de cables compatible



Lámparas estándar

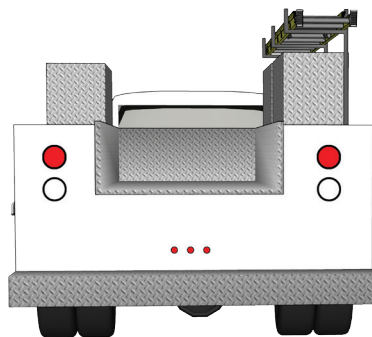
3 lámparas
4 funciones
3 o 4 orificios en el módulo de energía o cuerpo



Nueva lámpara integrada Grote

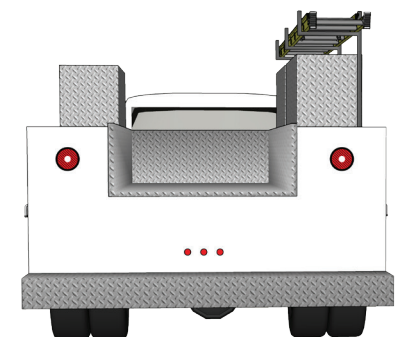
2 lámparas
4 funciones
2 orificios en el módulo de energía o cuerpo

Mejor precio
Menos inventario
Menos mantenimiento



Lámparas estándar

4 lámparas
4 funciones
4 orificios en el cuerpo



Nueva lámpara integrada Grote

2 lámparas
4 funciones
2 orificios en el cuerpo

Mejor precio
Menos inventario
Menos mantenimiento

NÚMERO DE PIEZA GROTE	DESCRIPCIÓN	CONECTIVIDAD	VOLTAJE	CANTIDAD EN LA CAJA
55162	F/T/D c/luz de reversa integrada	Cubierta dura	12 voltios	16
55202	Con borde de acero inoxidable	Cubierta dura	12 voltios	16
55212	Con brida gris de policarbonato	Cubierta dura	12 voltios	16
66863	Conector flexible	Clavija macho		12
66864	Conector flexible	Clavija hembra		12
66865	Conector flexible	Cubierta dura		12
55162	c/brida de policarbonato negro	Cubierta dura	12 voltios	16
55082	F/T/D sin lámpara de reversa integrada	Cubierta dura	12 voltios	16

2600 Lanier Drive, Madison, Indiana U.S.A. 47250-0550

EE. UU. **800.628.0809** Canadá **800.268.5612**

Europa **+49 9422 40331-0** México **011 (52) 81-8262-4400** China **+86.21.5774.9633**

grote.com