

# Lámparas de trabajo portátiles

## BriteZone™

Hoja de información



ILUMINACIÓN DE TRABAJO



BZ511-5



BZ501-5



BZ401-5



BZ801-5



BZ901-5

### ESPECIFICACIONES DEL PRODUCTO

#### MATERIALES

LENTE: POLICARBONATO

CARCARA: LÁMPARA DE ALUMINIO FUNDIDO A PRESIÓN CON BASE DE POLÍMERO

SOPORTE: ACERO INOXIDABLE

#### POTENCIA LUMINOSA

PATRÓN DE HAZ DE LUZ FLOOD DE COLOR BLANCO FRÍO

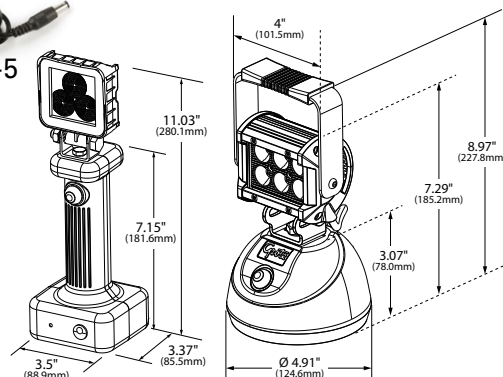


BZ701

BZ702

BZ703

BZ705



**SIN EXCUSAS** Con lluvia o sol, de día o de noche, la línea de lámparas LED asequibles está diseñada para funcionar en el momento que las necesite.

- Ambas lámparas vienen con cargadores: La lámpara de trabajo LED Go Anywhere viene con cargadores de pared y para automóvil. La lámpara de trabajo LED EZ Grip incluye un cargador de pared.
- Su base magnética de polímero le permite fijar la lámpara a casi todas las superficies metálicas.
- Con un diseño duradero y resistente y la tecnología LED, que supera con creces la luz halógena, las lámparas BriteZone cumplen su función.
- Navegar. Cortar el césped. Conducir en todoterreno. Trabajar. Tras la puesta del sol, necesita una lámpara que sea tan resistente e incansable como usted.
- La gama BriteZone de Grote cuenta con una lámpara LED que proporciona la luz adecuada para cualquier uso; incluso para remolques, camiones de basura y montacargas, sin gastar un dineral.

| NÚMERO DE PIEZA | DESCRIPCIÓN                                    | LED | CONSUMO DE ENERGÍA | LÚMENES (EN BRUTO) | VOLTIOS       |
|-----------------|--|-----|--------------------|--------------------|---------------|
| BZ511-5         | LÁMPARA DE TRABAJO LED GO ANYWHERE CAMUFLADA   | 6   | 12 VATIOS          | 1100               | 12 VOLTIOS CC |
| BZ501-5         | LÁMPARA DE TRABAJO LED GO ANYWHERE             | 6   | 12 VATIOS          | 1100               | 12 VOLTIOS CC |
| BZ401-5         | LÁMPARA DE TRABAJO LED EZ GRIP                 | 3   | 12 VATIOS          | 775                | 12 VOLTIOS CC |
| BZ701           | LENTE TRANSPARENTE PARA BZ501-5                |     |                    |                    |               |
| BZ702           | LENTE ROJO PARA BZ501-5                        |     |                    |                    |               |
| BZ703           | LENTE ÁMBAR PARA BZ501-5                       |     |                    |                    |               |
| BZ705           | LENTE AZUL PARA BZ501-5                        |     |                    |                    |               |
| BZ801-5         | CARGADOR DE PARED PARA BZ401-5 O BZ501-5       |     |                    |                    |               |
| BZ901-5         | CARGADOR PARA AUTOMÓVIL PARA BZ401-5 O BZ501-5 |     |                    |                    |               |

2600 Lanier Drive, Madison, Indiana U.S.A. 47250-0550

EE. UU. **800.628.0809** Canadá **800.268.5612**

Europa **+49 9422 40331-0** México **+(52) 818262 4412** China **+86.21.5774.9633**

[grote.com](http://grote.com)