

# Lampes de travail à main BriteZone™

Fiche technique



ÉCLAIRAGE DE TRAVAIL



BZ511-5



BZ501-5



BZ401-5



BZ801-5



BZ901-5

## CARACTÉRISTIQUES TECHNIQUES

### MATÉRIAUX

LENTILLE : POLYCARBONATE

BOÎTIER : LAMPE EN ALUMINIUM MOULÉ AVEC BASE EN POLYMÈRE

SUPPORT : ACIER INOXYDABLE

### FLUX LUMINEUX

FAISCEAU DE COULEUR BLANC FROID

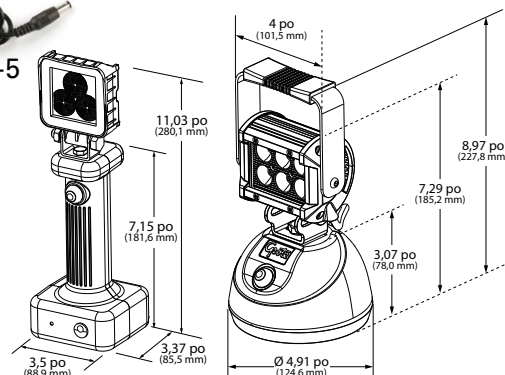


BZ701

BZ702

BZ703

BZ705



**AUCUNE EXCUSE.** Beau temps, mauvais temps, de nuit comme de jour, la gamme de lampes à DEL abordables de Grote est conçue pour fonctionner lorsque vous en avez besoin.

- Un chargeur est fourni avec les deux lampes : La lampe de travail à DEL Go Anywhere est vendue avec un chargeur mural et un chargeur de voiture. La lampe de travail à DEL EZ Grip est vendue avec un chargeur mural.
- La base magnétique en polymère vous permet de fixer la lampe sur la plupart des surfaces en métal.
- Grâce à une construction durable et à une technologie à DEL qui surpasse celle à halogène, les lampes BriteZone™ font clairement le travail.
- Bateau. Tondeuse. Hors-route. Au travail. Bien après le coucher du soleil, il vous faut une lampe aussi solide et infatigable que vous.
- La gamme BriteZone de Grote offre des lampes à DEL pour tous les besoins, y compris ceux des dépanneuses, des camions à ordures et des chariots élévateurs, qui éclairent sans vous ruiner.

NUMÉRO DE PIÈCE	DESCRIPTION	DEL	CONSOMMATION ÉLECTRIQUE	LUMENS BRUTS	TENSION
BZ511-5	LAMPE DE TRAVAIL À DEL GO ANYWHERE CAMO	6	12 WATTS	1 100	12 VOLTS CC
BZ501-5	LAMPE DE TRAVAIL À DEL GO ANYWHERE	6	12 WATTS	1 100	12 VOLTS CC
BZ401-5	LAMPE DE TRAVAIL À DEL EZ GRIP	3	12 WATTS	775	12 VOLTS CC
BZ701	LENTILLE TRANSPARENTE POUR BZ501-5				
BZ702	LENTILLE ROUGE POUR BZ501-5				
BZ703	LENTILLE AMBRE POUR BZ501-5				
BZ705	LENTILLE BLEUE POUR BZ501-5				
BZ801-5	CHARGEUR MURAL POUR BZ401-5 ET BZ501-5				
BZ901-5	CHARGEUR DE VOITURE POUR BZ401-5 ET BZ501-5				

2600 Lanier Drive, Madison, Indiana U.S.A. 47250-0550

É.-U. **800 628-0809** Canada **800 268-5612**

Europe **+49 9422 40331-0** Mexique **+(52) 818262 4412** Chine **+86.21.5774.9633**

[grote.com](http://grote.com)