

Lampe de travail à DEL Trilliant Cube 2.0 de 2 800 lumens

Fiche technique

ÉCLAIRAGE AVANT



Dotées d'un rendement plus élevé et d'une couleur plus chaude, les nouvelles lampes Cube à double tension de Grote représentent la nouvelle norme en matière de lampes de travail à DEL.

- Peut s'utiliser avec 12 ou 24 volts.
- Température de couleur « plus chaude » que celle des lampes Cube existantes. La conception sophistiquée des circuits et la gestion thermique assurent un flux lumineux constant durant la vie de la lampe.
- Les composants électroniques de qualité et la conception évoluée des circuits Grote offrent un fonctionnement électronique silencieux, un flux lumineux constant et une protection contre les pointes de tension et les interférences électromagnétiques.
- Les DEL de qualité supérieure produisent une lumière blanche qui réduit la fatigue oculaire et le stress de l'utilisateur.
- La conception robuste résiste aux fortes vibrations, à la corrosion, à l'humidité et à la poussière.
- Les systèmes de réflexion optique très élaborés envoient plus de lumière vers la tâche.
- Les options de connecteurs multiples, DT à 2 broches et AMP SuperSeal, augmentent la souplesse opérationnelle.

CARACTÉRISTIQUES DU PRODUIT

MATÉRIAUX

Poids (incluant le matériel de fixation) : 1,61 lb (0,73 kg)
 Type de connecteur : Deutsch, AMP ou AMP Superseal
 Température ambiante de fonctionnement (sans protecteur thermique) : -40 °F à 185 °F (-40 °C à 85 °C)
 Température ambiante de stockage : -40 °F à 185 °F (-40 °C à 85 °C)
 Matériaux du boîtier : Aluminium moulé sous pression, fini avec revêtement de peinture-poudre noire
 Matériaux de la lentille : Résistante aux rayons UV, polycarbonate à revêtement dur
 Gestion de la chaleur : Ailettes en aluminium
 Options de montage : Support avec boulon M10

CARACTÉRISTIQUES ÉLECTRONIQUES

Tension d'alimentation : 10 V à 16 V; 22 V à 32 V
 Prélèvement de courant : 40,5 W
 Courant : 3 ampères à 13,5 V; 1,5 ampères à 27 V
 Protection électrique : Protection contre la polarité inverse

OPTIQUE

Flux lumineux (lumens) : Brut : 3 300 lm; Avec mise en marche instantanée : 3 030 lm; Efficace : 2 800 lm
 Efficacité de la lampe : 70 (lumens par watt)
 Ensemble optique : Lointain (faisceau éloigné); large (faisceau proche)
 Température de couleur proximale : 6 030 (Kelvin)
 Indice de rendu des couleurs (IRC) 68
 Portée efficace (éclairage au sol de 5 lux) : portée à courte distance 46 pi (14 m); portée à longue distance 92 pi (28 m)
 Diffusion efficace (éclairage au sol de 5 lux) : portée à longue distance 53 pi (16 m); portée à courte distance 33 pi (10 m)

ÉVALUATION ET CONFORMITÉ :

Impact : ISO 60068-2-6:1996, EN 60068-2-64:1995, ISO 60068-2-29:1993, ISO 60068-2-27:2009, EN 60068-2-32:1993
 Tension thermique : EN 60068-2-2:2007, IEC 60068-2-14:2009
 Protection contre les infiltrations : IP69K (ISO 20653), FMVSS108 14.5.2, FMVSS108 14.5.3, ISO 20653-IP6, EN 60068-2-30:2005
 Corrosion : FMVSS108 S14.5.4
 Épreuve de température de stockage : ISO 16750-4:2003
 Rendement de l'éclairage : IESNA LM-79
 Certification CEM, exigence de l'ONU : 72/245/EEC, CE, CISPR 25 Classe 5

NP	FAISCEAU	TERMINAISON	TENSION	AMPÉRAGE	LUMENS EFFICACES
63L31	LOINTAIN	AMP C	12/24	3 A À 13,5 V / 1,5 A À 27 V	2 800
63L41	LARGE	AMP C	12/24	3 A À 13,5 V / 1,5 A À 27 V	2 800
63L51	LOINTAIN	DT	12/24	3 A À 13,5 V / 1,5 A À 27 V	2 800
63L61	LARGE	DT	12/24	3 A À 13,5 V / 1,5 A À 27 V	2 800
63L71	LOINTAIN	AMP SC	12/24	3 A À 13,5 V / 1,5 A À 27 V	2 800
63L81	LARGE	AMP SC	12/24	3 A À 13,5 V / 1,5 A À 27 V	2 800

2600 Lanier Drive, Madison, Indiana U.S.A. 47250-0550
 États-Unis. 800 628-0809 Canada 800 268-5612
 Europe +49 9962/20008-0 Mexique 011 (52) 81-8262-4400

Grote

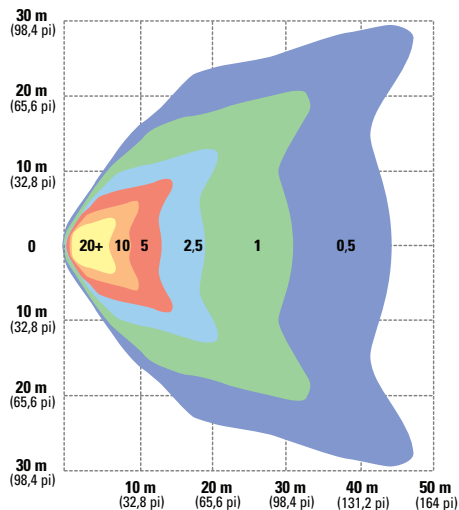
grote.com

Lampe de travail à DEL Trilliant Cube 2.0 de 2 800 lumens

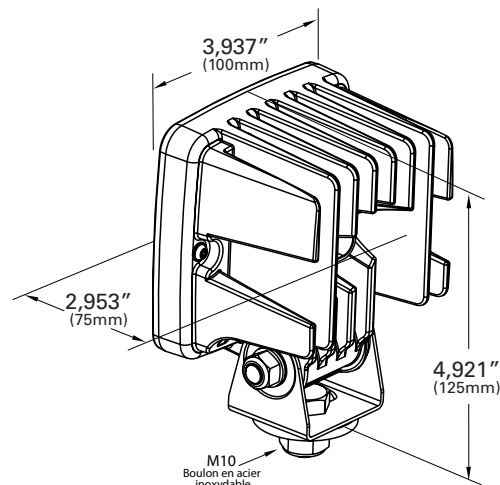
Fiche technique

ÉCLAIRAGE AVANT

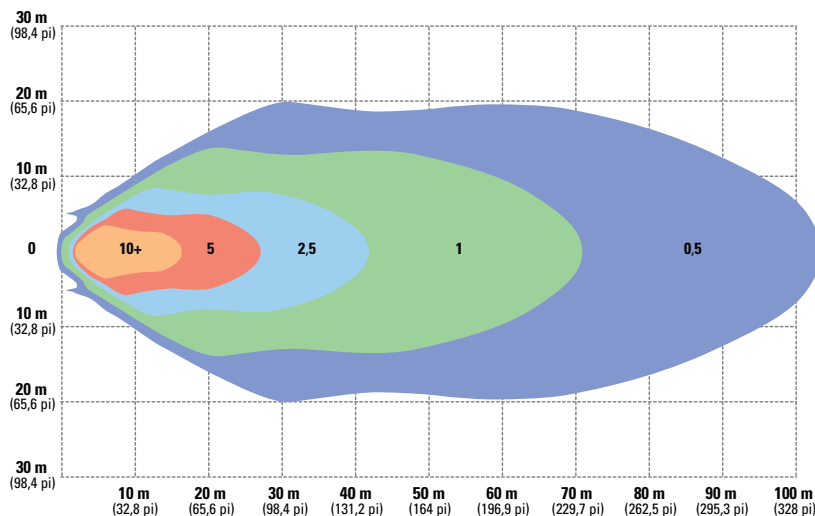
Trilliant CUBE Faisceau large - IsoLux



Éclairage lumineux (lux) 20+ 10 5 2,5 1 0,5



Trilliant CUBE Faisceau lointain - IsoLux



Éclairage lumineux (lux) 10 5 2,5 1 0,5

2600 Lanier Drive, Madison, Indiana U.S.A. 47250-0550
 États-Unis. 800 628-0809 Canada 800 268-5612
 Europe +49 9962/20008-0 Mexique 011 (52) 81-8262-4400

grote.com

