

Trilliant Cube 2.0

Lámpara LED de trabajo 2800 lúmenes

Hoja de información

ILUMINACIÓN DELANTERA



LÚMENES
3300 r | 3030 i | 2800 e
En bruto | Al instante | Reales

Con salida más fuerte y color más cálido, las más recientes lámparas cúbicas de bivoltaje de Grote establecen el nuevo estándar para lámparas LED de trabajo.

- Se puede usar con 12 o 24 voltios.
- Temperatura de color "más cálida" que las lámparas cúbicas actuales. El diseño de circuito avanzado y la gestión térmica garantizan una potencia luminosa consistente para una mayor vida útil de la lámpara.
- Los componentes electrónicos de calidad y el diseño de circuito avanzado de Grote proporcionan un funcionamiento electrónicamente silencioso, una potencia luminosa continua y protección contra picos de voltaje e interferencia electromagnética.
- Las luces LED de primera calidad producen una luz blanca que reduce la fatiga ocular y el esfuerzo del operador.
- El diseño resistente soporta la vibración intensa, la corrosión, la humedad y el polvo.
- La óptica sofisticada del reflector dirige más luz hacia la tarea.
- Las opciones de conectores múltiples, DT-2 Pin y Amp SuperSeal, aumentan la flexibilidad operativa.

ESPECIFICACIONES DEL PRODUCTO

MATERIALES

Peso (incluye accesorios de montaje): 1.61 lb (0,73 kg)
Tipo de conector: Deutsch, AMP o AMP Superseal
Funciona a temperatura ambiente (sin extracción térmica): -40 °F a 185 °F (-40 °C a 85 °C)
Temperatura ambiente de almacenamiento: -40 °F a 185 °F (-40 °C a 85 °C)
Material de la carcasa: Aluminio fundido a presión, acabado con recubrimiento de pintura en polvo negra
Material del lente: Policarbonato con revestimiento duro, resistente a los rayos UV
Gestión del calor: Aletas de aluminio
Opciones de montaje: Soporte con perno M10

CARACTERÍSTICAS ELÉCTRICAS

Voltaje de entrada: 10V-16V; 22V-32V
Consumo de potencia: 40.5W
Corriente: 3 Amps a 13.5V; 1.5 Amps a 27V
Protección eléctrica: Protección contra polaridad inversa

ÓPTICA

Potencia luminosa (Lumen): En bruto: 3300 lm; Al instante: 3030 lm; Reales: 2800 lm
Rendimiento de la lámpara: 70 (lúmenes por vatio)
Paquete óptico: Flood (patrón de luz distante); Wide Flood (patrón de luz cercana)
Temperatura de color correlativo (CCT): 6030 (Kelvin)
Índice de producción de color (CRI) 68
Rango real (5 lux sobre el suelo): Rango corto 46 ft (14 m); rango largo 92 ft (28 m)
Propagación real (5 lux sobre el suelo): Rango corto 53 ft (16 m); rango largo 33 ft (10 m)

CLASIFICACIÓN Y NORMAS:

Impacto: ISO 60068-2-6:1996, EN 60068-2-64:1995, ISO 60068-2-29:1993, ISO 60068-2-27:2009, EN 60068-2-32:1993
Estrés térmico: EN 60068-2-2:2007, IEC 60068-2-14:2009
Protección de entrada: IP69K (ISO 20653), FMVSS108 14.5.2, FMVSS108 14.5.3, ISO 20653-IP6, EN 60068-2-30:2005
Corrosión: FMVSS108 S14.5.4
Prueba de temperatura de almacenamiento: ISO16750-4:2003
Rendimiento luminoso: IESNA LM-79
Certificación EMC, Directiva UN: 72/245/EEC, CE, CISPR 25 Clase 5

PN	PATRÓN	TERMINACIÓN	VOLTAJE	AMPERAJE	LÚMENES REALES
63L31	FLOOD	AMP C	12/24	3A A 13.5V / 1.5A A 27V	2800
63L41	WIDE FLOOD	AMP C	12/24	3A A 13.5V / 1.5A A 27V	2800
63L51	FLOOD	DT	12/24	3A A 13.5V / 1.5A A 27V	2800
63L61	WIDE FLOOD	DT	12/24	3A A 13.5V / 1.5A A 27V	2800
63L71	FLOOD	AMP SS	12/24	3A A 13.5V / 1.5A A 27V	2800
63L81	WIDE FLOOD	AMP SS	12/24	3A A 13.5V / 1.5A A 27V	2800

2600 Lanier Drive, Madison, Indiana U.S.A. 47250-0550
EE. UU. **800.628.0809** Canadá **800.268.5612**
Europa **+49 9962/20008-0** México **011 (52) 81-8262-4400**

Grote

grote.com

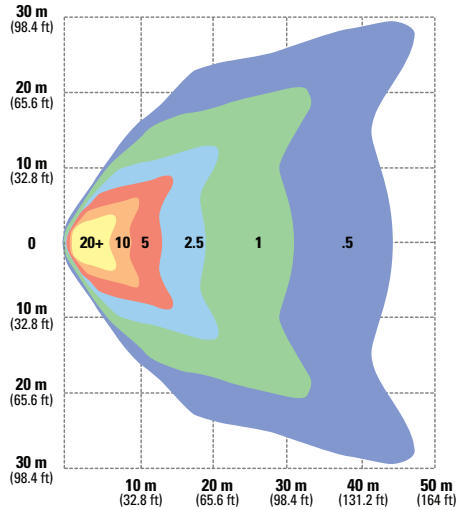
Trilliant Cube 2.0

Lámpara LED de trabajo 2800 lúmenes

Hoja de información

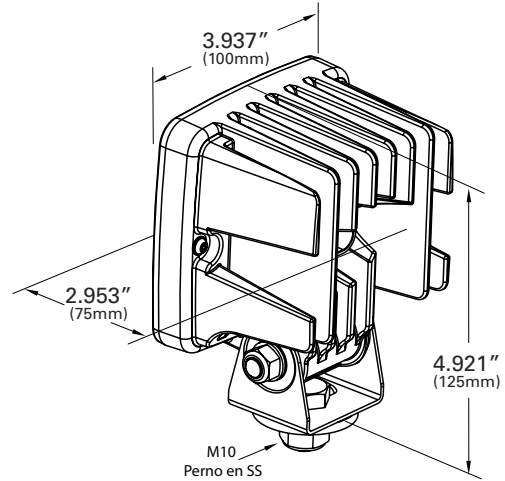
ILUMINACIÓN DELANTERA

Trilliant CUBE Wide Flood - IsoLux

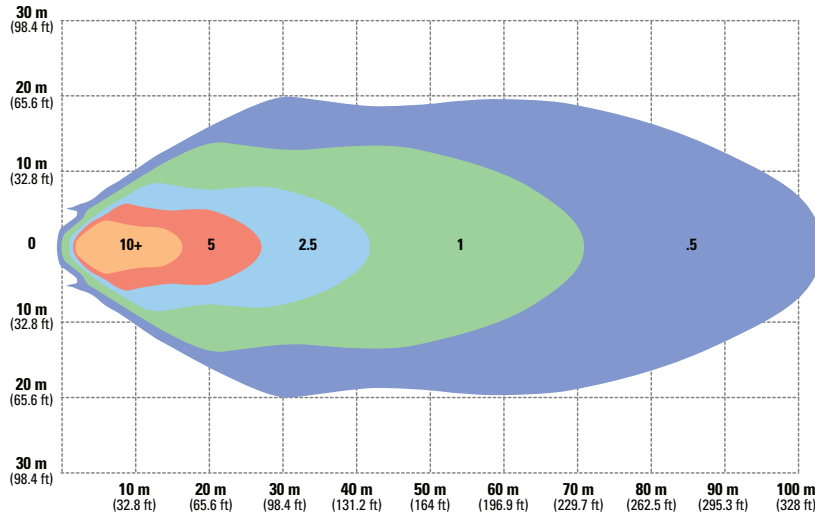


Iluminancia (Lux)

20+	10	5	2.5	1	.5
-----	----	---	-----	---	----



Trilliant CUBE Flood - IsoLux



Iluminancia (Lux)

10	5	2.5	1	.5
----	---	-----	---	----

2600 Lanier Drive, Madison, Indiana U.S.A. 47250-0550
 EE. UU. 800.628.0809 Canadá 800.268.5612
 Europa +49 9962/20008-0 México 011 (52) 81-8262-4400

grote.com

