

Trilliant Cube 2.0

2800–3000 Lumen LED-Arbeitscheinwerfer

Datenblatt

ARBEITSBELEUCHTUNG



PRODUKTSPEZIFIKATIONEN

MATERIALIEN

Steckverbindertyp: Deutsch, Hard Shell

Umgebungstemperatur bei Betrieb (ohne Wärmerückstrahlung):
-40 °F bis 185 °F (-40 °C bis 85 °C)

Umgebungstemperatur bei Lagerung:
-40 °F bis 185 °F (-40 °C bis 85 °C)

Gehäusematerial: Aluminium-Druckguss,
Oberflächenbehandlung mit schwarzer Pulverbeschichtung

Blendenmaterial: UV-beständig, hart beschichtetes Polycarbonat

Wärmelenkung: Aluminiumrippen

ELEKTRISCHE MERKMALE

Eingangsspannung: 10 V bis 16 V; 22 V bis 32 V; 12 V; 24 V

Elektrische Schutzvorrichtung: Verpolungsschutz

OPTIK

Optische Ausstattung: Flutlicht (Ferne), breites Flutlicht (Nähe)

Ähnlichste Farbtemperatur (CCT): 5700 K; 6500 K

Farbwiedergabe-Index (CRI) 68; 70

Grotes schlankes, robustes Design mit überragenden LED-Schaltkreisen übertrifft Scheinwerfer von doppelter Größe und zweifachem Gewicht.

- Elektronische Qualitätskomponenten und modernste Schaltungsentwicklung von Grote sorgen für elektronisch geräuscharmen Betrieb, gleichmäßige Lichtleistung und schützen vor Überspannungen und elektromagnetischer Interferenz.
- Premium LED produzieren weißes Licht, das Ermüdungserscheinungen des Auges reduziert und Stress für den Anwender verringert.
- Die robuste Konstruktion ist unempfindlich gegenüber starken Vibrationen, Korrosion, Feuchtigkeit und Staub.
- Fortschrittliche Reflektoroptyk sorgt für helleres, gezieltes Licht.
- Verschiedene Verbindungsoptionen, DT-2-Stecker und Hard Shell SuperSeal sorgen für flexibles Arbeiten.
- Modernste Schaltungsentwicklung und Wärmelenkung garantieren eine gleichmäßige Lichtleistung über die gesamte Lebensdauer der Lampe.

TEILNUMMER	AUSFÜHRUNG	STECKERANSCHLUSS	SPANNUNG	STROMVERBRAUCH	EFFEKTIVE LUMEN
63F61	HARDSHELL SUPERSEAL	FLUTLICHT	12	3	3000
63F71	HARDSHELL SUPERSEAL	BREITES FLUTLICHT	12	3	3000
63F21	DEUTSCH	FLUTLICHT	12	3	3000
63F31	DEUTSCH	FLUTLICHT	24	1,5	3000
63F41	DEUTSCH	BREITES FLUTLICHT	12	3	3000
63F51	DEUTSCH	BREITES FLUTLICHT	24	1,5	3000
63L51	DEUTSCH	FLUTLICHT	12/24	3/1,5	2800
63L61	DEUTSCH	BREITES FLUTLICHT	12/24	3/1,5	2800
63L71	HARDSHELL SUPERSEAL	FLUTLICHT	12/24	3/1,5	2800
63L81	HARDSHELL SUPERSEAL	BREITES FLUTLICHT	12/24	3/1,5	2800

2600 Lanier Drive, Madison, Indiana USA 47250-0550

USA **800 628 0809** Kanada **800.268.5612**

Europa **+49 9422 40331-0** Mexiko **+(52) 818262 4412** China **+86 21 5774 9633**

grote.com

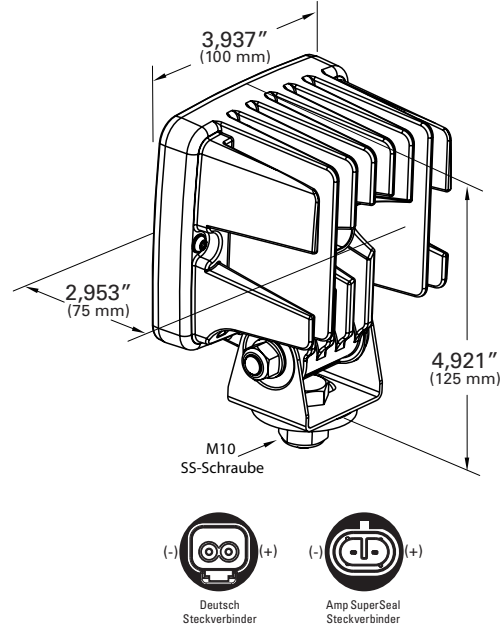
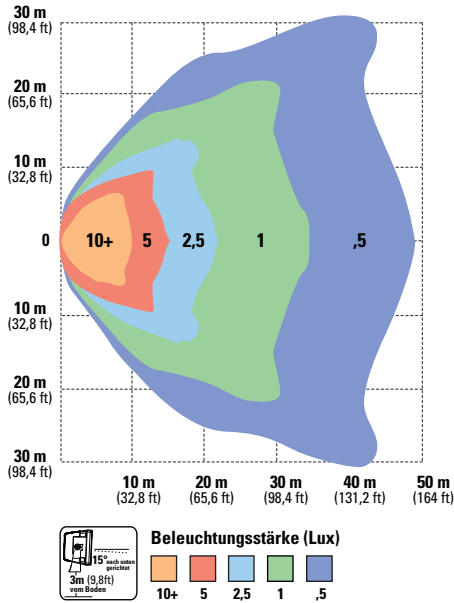
Trilliant Cube 2.0

2800–3000 Lumen LED-Arbeitscheinwerfer

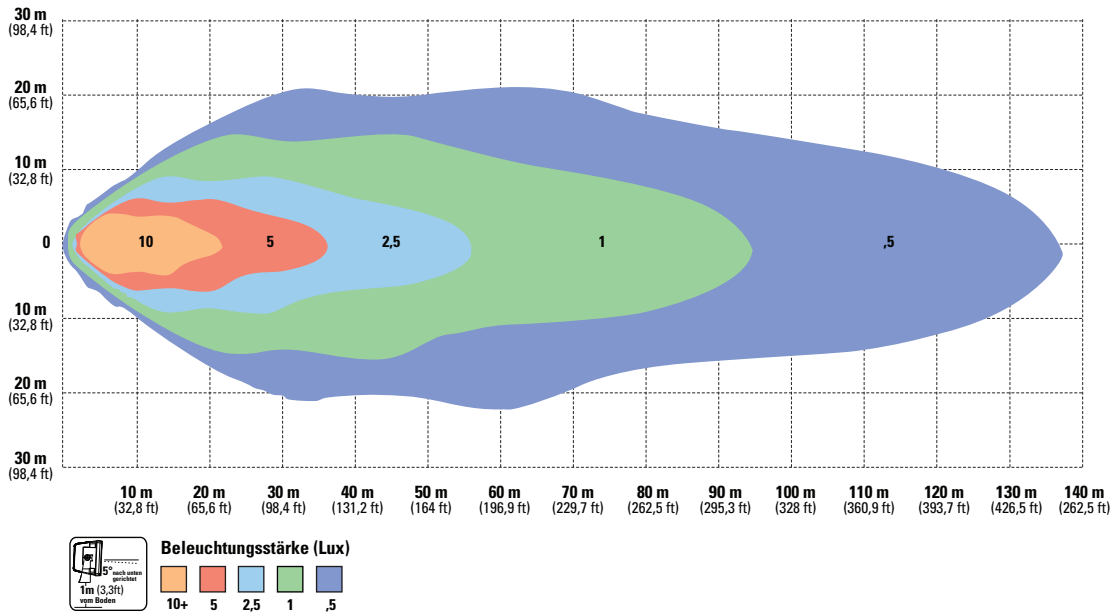
Datenblatt

ARBEITSBELEUCHTUNG

Trilliant[®] Cube Breites Flutlicht, 3000 Lumen



Trilliant[®] Cube Breites Flutlicht, 3000 Lumen



2600 Lanier Drive, Madison, Indiana USA 47250-0550

USA 800 628 0809 Kanada 800.268.5612

Europa +49 9422 40331-0 Mexiko +(52) 818262 4412 China +86 21 5774 9633

grote.com

Grote