

Lampe de travail à DEL Trilliant Cube de 2 800 à 3 000 lumens

Fiche technique

ÉCLAIRAGE DE TRAVAIL



CARACTÉRISTIQUES DU PRODUIT

MATÉRIAUX

Type de connecteur : Deutsch, coque rigide

Température ambiante de fonctionnement (sans protecteur thermique) : -40 °F à 185 °F (-40 °C à 85 °C)

Température ambiante d'entreposage : -40 °F à 185 °F (-40 °C à 85 °C)

Matériau du boîtier : Aluminium moulé sous pression, fini avec revêtement de peinture-poudre noire

Matériau de la lentille : Polycarbonate à revêtement dur, résistant aux rayons UV

Gestion de la chaleur : Ailettes en aluminium

CARACTÉRISTIQUES ÉLECTRONIQUES

Tension d'alimentation : 10 V à 16 V; 22 V à 32 V; 12 V; 24 V

Protection électrique : Protection contre la polarité inversée

OPTIQUE

Ensemble optique : Long (faisceau éloigné); large (faisceau proche)

Température de couleur proximale : 5 700 K; 6 500 K

Indice de rendu des couleurs (IRC) 68; 70

La conception élégante et robuste de la lampe Grote à circuit électronique DEL de qualité supérieure surpasse les lampes faisant deux fois sa taille et son poids.

- Les composants électroniques de qualité et la conception évoluée des circuits Grote assurent un fonctionnement électronique silencieux, un flux lumineux constant et une protection contre les pointes de tension et les interférences électromagnétiques.
- Les DEL de qualité supérieure produisent une lumière blanche qui réduit la fatigue oculaire et le stress de l'utilisateur.
- La conception robuste résiste aux fortes vibrations, à la corrosion, à l'humidité et à la poussière.
- Les systèmes de réflexion optique très élaborés envoient plus de lumière vers la tâche.
- Les options de connecteurs multiples, DT à 2 broches et SuperSeal à coque rigide, augmentent la souplesse opérationnelle.
- La conception sophistiquée des circuits et la gestion thermique assurent un flux lumineux constant durant la vie de la lampe.

NP	TERMINAISON	FAISCEAU	TENSION	AMPÈRES	LUMENS EFFICACES
63F61	SUPERSEAL À COQUE RIGIDE	FAISCEAU LONG	12	3	3 000
63F71	SUPERSEAL À COQUE RIGIDE	FAISCEAU LARGE	12	3	3 000
63F21	DEUTSCH	FAISCEAU LONG	12	3	3 000
63F31	DEUTSCH	FAISCEAU LONG	24	1,5	3 000
63F41	DEUTSCH	FAISCEAU LARGE	12	3	3 000
63F51	DEUTSCH	FAISCEAU LARGE	24	1,5	3 000
63L51	DEUTSCH	FAISCEAU LONG	12/24	3/1,5	2 800
63L61	DEUTSCH	FAISCEAU LARGE	12/24	3/1,5	2 800
63L71	SUPERSEAL À COQUE RIGIDE	FAISCEAU LONG	12/24	3/1,5	2 800
63L81	SUPERSEAL À COQUE RIGIDE	FAISCEAU LARGE	12/24	3/1,5	2 800

2600 Lanier Drive, Madison, Indiana U.S.A. 47250-0550

É.-U. **800 628-0809** Canada **800 268-5612**

Europe **+49 9422 40331-0** Mexique **+52 818262 4412** Chine **+86 21 5774 9633**

grote.com

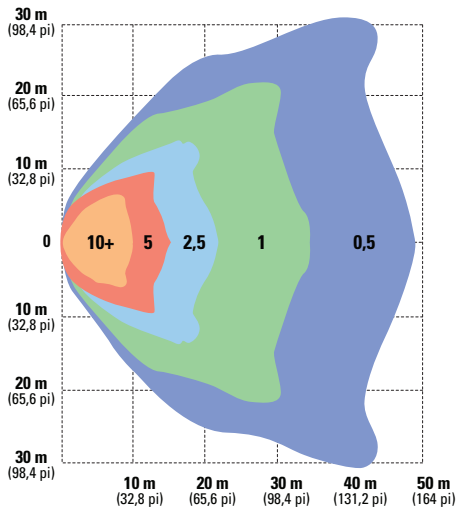
Grote

Lampe de travail à DEL Trilliant Cube de 2 800 à 3 000 lumens

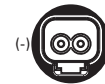
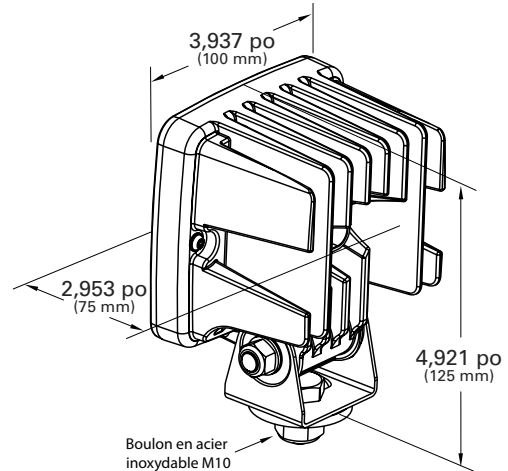
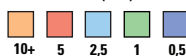
Fiche technique

ÉCLAIRAGE DE TRAVAIL

Trilliant[®] Cube à faisceau large 3 000 lumens



Éclairage (lux)

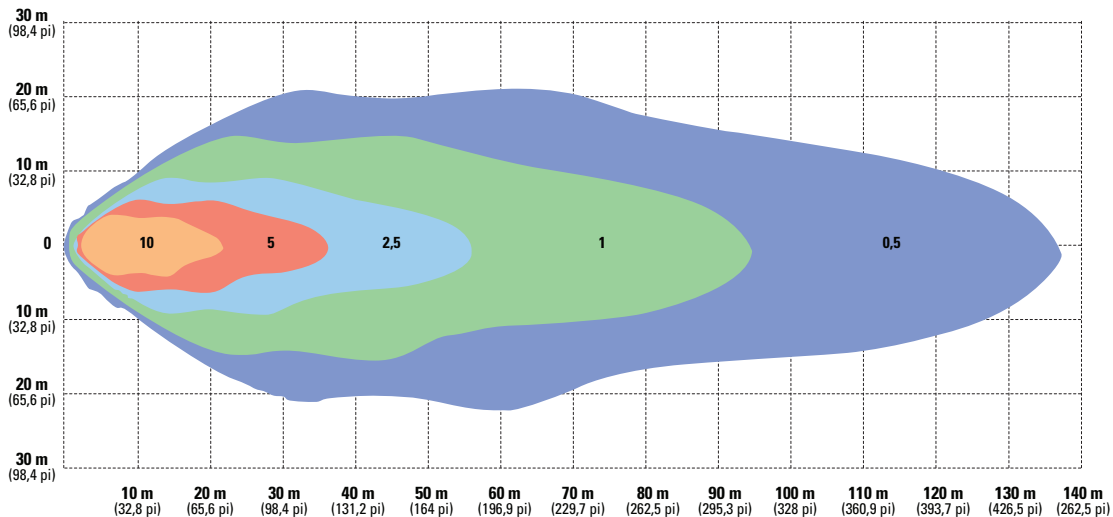


Connecteur Deutsch



Connecteur Amp SuperSeal

Trilliant[®] Cube à faisceau long 3 000 lumens



Éclairage (lux)



2600 Lanier Drive, Madison, Indiana U.S.A. 47250-0550

É.-U. 800 628-0809 Canada 800 268-5612

Europe +49 9422 40331-0 Mexique +52 818262 4412 Chine +86 21 5774 9633

grote.com