

Recambio de faro sellado Grote 7 Lámpara delantera LED

Hoja de información sobre el producto

ILUMINACIÓN DELANTERA



ESPECIFICACIONES DEL PRODUCTO

MATERIALES

Peso: 1.5 lb

Material de la carcasa: Aluminio fundido a presión, acabado con recubrimiento de pintura en polvo negra

Material del lente: Policarbonato, acabado con revestimiento rígido, resistente a los rayos UV

Gestión del calor: Convección natural, aletas de enfriamiento

Opciones de montaje: Fijado con bases de montaje

CARACTERÍSTICAS ELECTRÓNICAS

Tipo de conector: Automotor H4

Voltaje de entrada: 9 V-32 V

Consumo de energía (12 V):

Luz corta, 15 W Luz larga, 27 W

ÓPTICA

Potencia luminosa (Lúmenes al instante | Lúmenes reales):
Luz corta (600 | 291). Luz larga (1085 | 767)

Rendimiento de la lámpara (lúmenes reales/vatio):
Luz corta, 19 lm/W. Luz larga 28 lm/W

Paquete óptico: Reflector metalizado, lentes limpiadas

CLASIFICACIÓN Y NORMAS

Lámparas delanteras según FMVSS 108: 2D1

Satisface las especificaciones de SAE: S6.5.3 Marcado, S14.4.1 Color, S14.6.1 Abrasión, S14.6.2 Resistencia química, S14.6.3 Corrosión, S14.6.4 Corrosión en el conector, S14.6.5 Polvo, S14.6.6.3 Ciclo de temperatura, S14.6.6.4 Calor interno, S14.6.7 Humedad, S14.6.8 Vibración, S14.6.15 Conector de lámpara delantera

INTERCAMBIO DEL FOCO

6014, 6015, 6016, H6024

Use lámparas delanteras LED para reemplazar esas lámparas halógenas débiles y opacas.

- El sistema de faro delantero 2D1 con aprobación del DOT es legal para usar en todos los sistemas de 7" (Par 56), incluso ciclomotores, vehículos de pasajeros y vehículos comerciales.
- Las lámparas delanteras LED tienen una temperatura de color similar a la luz natural. Mejoran la experiencia de manejo porque reducen la fatiga ocular y permiten que el conductor aprecie mejor los detalles de los objetos, disminuyendo así las posibilidades de tener accidentes.
- Las lámparas delanteras tienen lentes de policarbonato con revestimiento rígido y protección contra los rayos UV que son resistentes a altos impactos, a las grietas y al amarillamiento.
- El rango de 9 V-32 V permite su uso en sistemas eléctricos de 12 V y 24 V.
- Esta lámpara usa un conector H4 de 3 pines.

Número de pieza	Conector	Voltaje de funcionamiento (V)	Amperaje (A)
90941-5	AUTOMOTOR H4	12 V	BAJO 1.14 A, ALTO 2.13 A

2600 Lanier Drive, Madison, Indiana U.S.A. 47250-0550
EE. UU. **800.628.0809** Canadá **800.268.5612**
Europa **+49 9422 40331-0** México **+(52) 818262 4412** China **+86.21.5774.9633**

grote.com

Grote

Recambio de faro sellado Grote 7 Lámpara delantera LED

Hoja de información sobre el producto

ILUMINACIÓN DELANTERA

COMPARACIÓN PARA LUZ LARGA

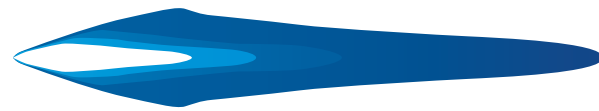
1390+ ft | 425+ m

190+ ft
60+ m



685+ ft | 210+ m

112+ ft
35+ m



COMPARACIÓN PARA LUZ CORTA

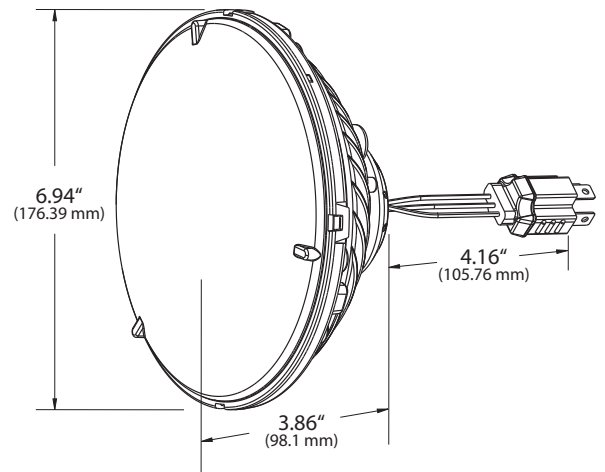
550+ ft | 170+ m

112+ ft
35+ m



410+ ft | 125+ m

50+ ft
15+ m



2600 Lanier Drive, Madison, Indiana U.S.A. 47250-0550
EE. UU. **800.628.0809** Canadá **800.268.5612**
Europa **+49 9422 40331-0** México **+(52) 818262 4412** China **+86.21.5774.9633**

grote.com