

# Lámpara de trabajo LED WhiteLight™

Hoja de información de producto

WORK LIGHTING

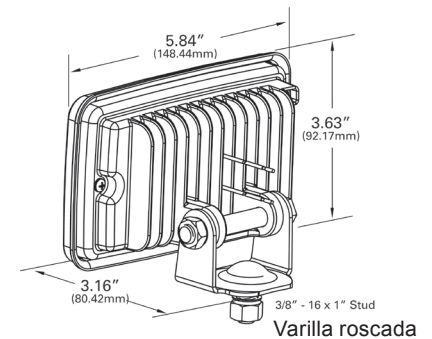


**Trilliant**  
mini™

## ESPECIFICACIONES DEL PRODUCTO

**MATERIAL:** CARCASA FUNDIDA A PRESIÓN, LENTE DE POLICARBONATO

**ACABADO:** NEGRO



## Servicio de larga duración gracias a la LED WhiteLight™ de 50 000 horas

- Lámpara de trabajo LED WhiteLight™ de alta potencia y larga duración
- Disponibilidad de diagramas direccionales opcionales
- Construcción robusta y durable
- Bajo consumo de energía
- Mayor salida luminosa (lumens) con menor consumo de energía que la versión líder de la competencia
- Lente de policarbonato con recubrimiento duro, que asegura muchos años de servicio
- Versátiles diagramas direccionales (puntual, trapezoidal y reflector) disponibles para las necesidades específicas de cada aplicación
- Temperatura de color similar a la del sol; produce un contraste natural, con lo que reduce la fatiga visual y optimiza el desempeño de las tareas

Número de parte	Haz de luz	Tipo de foco	Voltaje	Corriente	Intercambiable
63601	SPOT	LED	14V	1.4A	TL 81360 12.5V
63611	FLOOD	LED	14V	1.4A	
63621	TRAPEZOID	LED	14V	1.4A	
63731	SPOT	LED	28V	.8A	TL 81240 24V
63741	FLOOD	LED	28V	.8A	
63751	TRAPEZOID	LED	28V	.8A	

2600 Lanier Drive, Madison, Indiana U.S.A. 47250-0550

EE. UU. **800.628.0809** Canadá **800.268.5612**

Europa **+49 9422 40331-0** México **+(52) 818262 4412** China **+86.21.5774.9633**

[grote.com](http://grote.com)

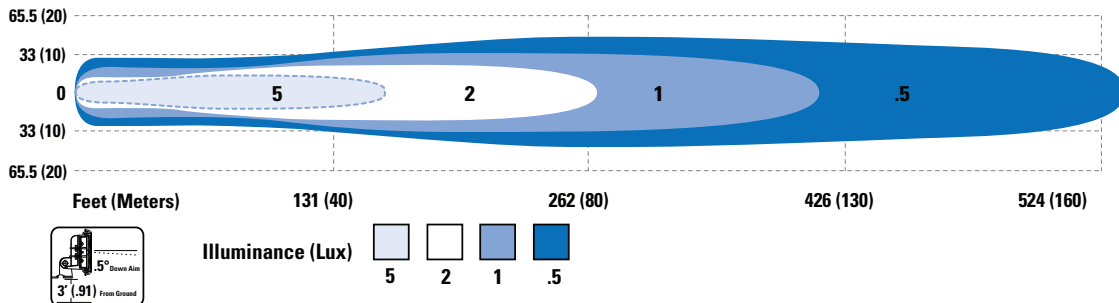
**Grote**

# Lámpara de trabajo LED WhiteLight™

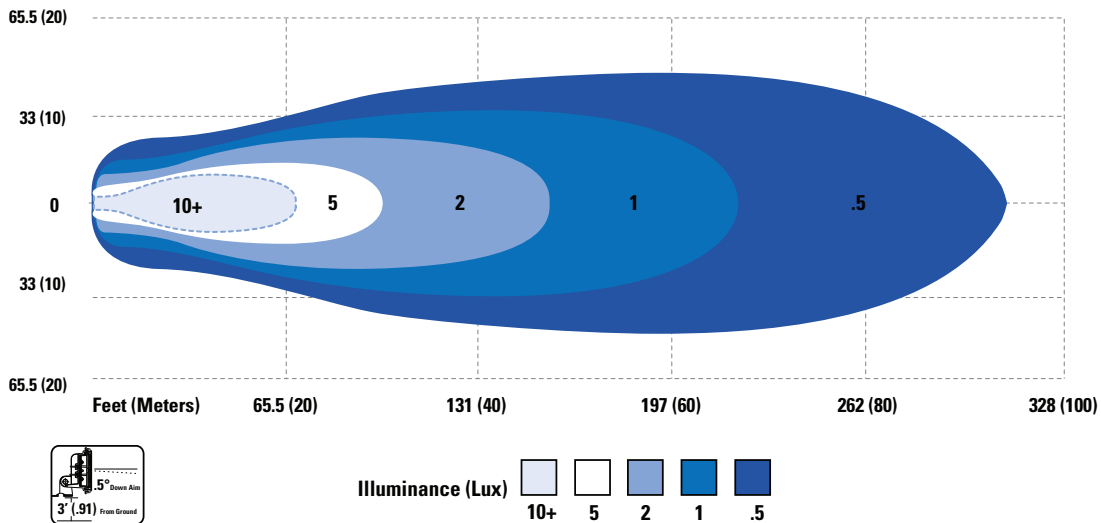
Hoja de información de producto

WORK LIGHTING

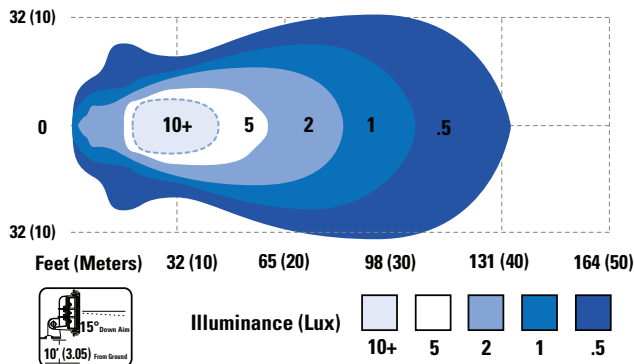
## Spot - Puntual - à faisceau dirigé - 63601/63731



## Trapezoid - Trapezoidal - à faisceau trapézoïdal - 63621/63751



## Flood - Reflector - à illumination - 63611/63741



2600 Lanier Drive, Madison, Indiana U.S.A. 47250-0550

EE. UU. 800.628.0809 Canadá 800.268.5612

Europa +49 9422 40331-0 México +(52) 818262 4412 China +86.21.5774.9633

[grote.com](http://grote.com)

Grote®